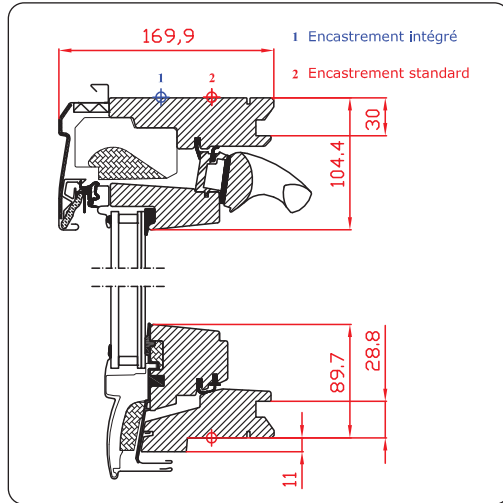
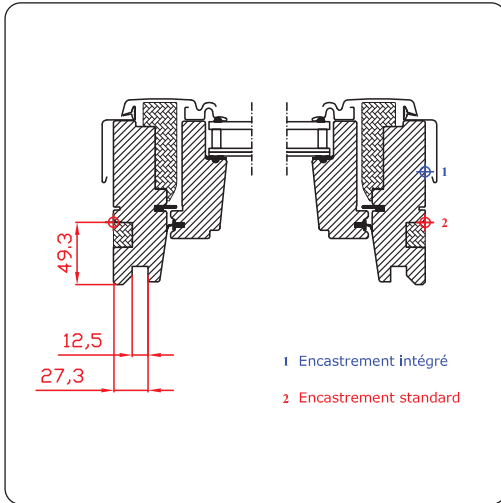


Fenêtres de toit & Eléments de façade

- Fenêtres de toit à rotation
- Fenêtres de toit à projection et à rotation
- Eléments vitrés fixes
- Eléments de façade
- Fenêtre balcon et terrasse de toit
- Fenêtres de toit rustiques
- Fenêtre de toit pour exigences spécifiques

Toit incliné



55							GGL 0,27					
550							PK25**					
62							GGL 0,26					
624							MK27*					
70							GGL 0,19			GGL 0,48		
698							CK01			SK01**		
78							GGL 0,22					
778							CK02					
98							GGL 0,23	GGL 0,29	GGL 0,38	GGL 0,47	GGL 0,60	GGL 0,91
978							BK04	CK04	FK04	MK04	PK04**	UK04
118							GGL 0,36	GGL 0,47	GGL 0,59	GGL 0,75	GGL 0,94	
1178							CK06	FK06	MK06	PK06	SK06	
140								GGL 0,58	GGL 0,72	GGL 0,92	GGL 1,16	GGL 1,40
1398								FK08	MK08	PK08	SK08	UK08
160								GGL 0,84	GGL 1,07	GGL 1,35	GGL 1,63	
1600								MK10	PK10	SK10	UK10	
180								GGL 0,96				
1800								MK12**				
mm	472	550	660	780	942	1140	1340					
cm	47	55	66	78	94	114	134					

0,27 Surface éclairante en m²
 * Disponible uniquement avec triple vitrage Energy Star -66
 ** Non disponible avec vitrage Energy & Silence -60

Certificat sur pro.velux.be

Fenêtre à rotation manuelle, pour pentes de toit entre 15° et 90°, équipée de charnières à friction.

A l'extérieur, la fenêtre est protégée par des profilés en aluminium gris, sans entretien, de couleur NCS S 7500-N.

La barre de manœuvre en aluminium anodisé sur la largeur de la fenêtre a 3 positions: fermer – ventilation à fenêtre verrouillée – ouvrir.

Après une rotation complète à 180°, un loquet permet de bloquer la fenêtre en position de nettoyage.

Le dormant et l'ouvrant en bois de pin massif sont équipés d'un double joint d'étanchéité à l'air et de polystyrène expansé (EPS) de couleur anthracite pour optimiser les coupures thermiques.

Finition intérieure

Imprégnation contre l'humidité et les moisissures et 2 couches de vernis incolore à base d'eau.

ou

Imprégnation contre l'humidité et les moisissures et 2 couches de peinture acrylique blanche NCS S 0500-N

Vitrage

Energy & Comfort --70

Equipée d'un double vitrage super isolant avec:

U_g valeur vitrage 1.1 W/m²K - EN 673

g transmission énergie solaire 0,64 - EN 410

τ_v transmission lumineuse 0.79 - EN 410

4 mm vitre extérieure trempée

15 mm espace avec gaz Argon

33.2 mm vitre intérieure feuilletée (Classe 1B1- conforme NBN S 23-002) avec coating isolation thermique et gain solaire renforcé.

Retardateur d'effraction: classe P2A (EN 356).

U_w valeur moyenne de la fenêtre 1.3 W/m²K - EN ISO 12567-2

R_w (C; Ctr) réduction acoustique 35 dB (-1;-3) - EN ISO 717-1

Perméabilité à l'air: classe 4 - EN 12207

ou

Energy & Silence --60

Fenêtre de toit anti-bruit de pluie

Voir page 87

ou

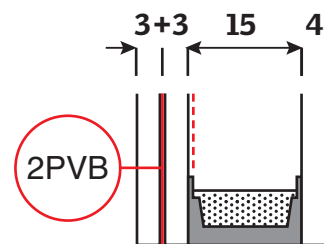
Energy Star --66

Fenêtre de toit équipée d'un triple vitrage isolant

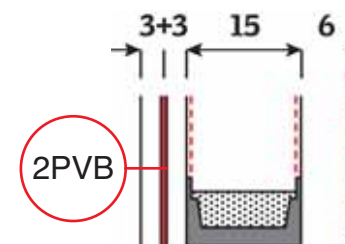
Voir page 89



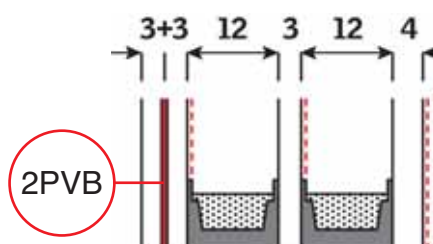
Energy & Comfort --70



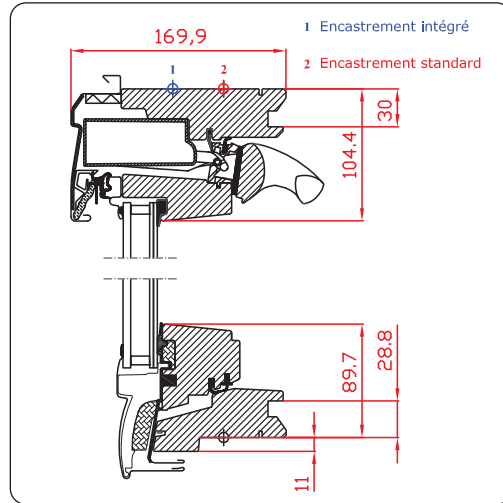
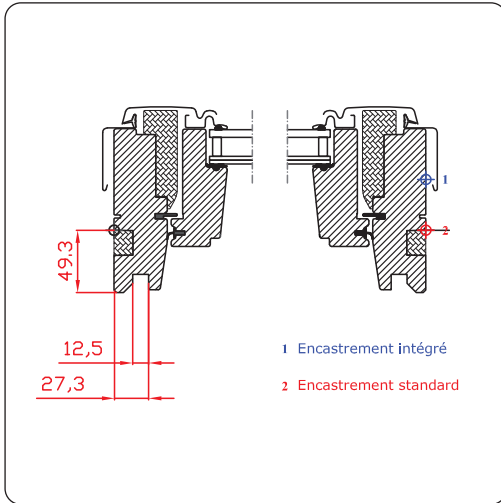
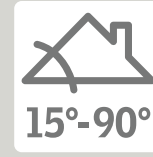
Energy & Silence --60



Energy Star --66



Electrique



55						GGL 0,27					
62						PK25*					
624											
70									GGL 0,48		
698									SK01*		
78											
778						GGL 0,22					
78						CK02					
778											
98						GGL 0,23	GGL 0,29	GGL 0,38	GGL 0,47	GGL 0,60	GGL 0,91
978						BK04*	CK04	FK04	MK04	PK04*	UK04
98											
118											
1178											
140											
1398											
140											
1398											
140											
1398											
140											
1398											
160											
1600											
160											
1600											
180											
1800											
mm	472	550	660	780	942	1140	1340				
cm	47	55	66	78	94	114	134				

0,27 Surface éclairante en m²

■ Disponible dans d'autres modèles

* Disponible uniquement avec vitrage Energy & Comfort --70

Certificat sur pro.velux.be

Fenêtre à rotation pour les pentes de toit entre 15° et 90°, s'ouvrant électriquement avec une commande à distance à radiofréquence ou manuelle.

A l'extérieur, la fenêtre est protégée par des profilés en aluminium gris, sans entretien, de couleur NCS S 7500-N.

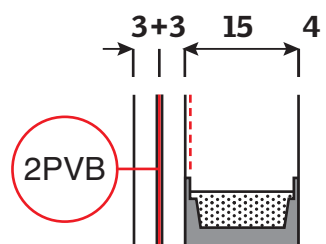
Après une rotation à 180° un loqueteau permet de bloquer la fenêtre en position de nettoyage.

Derrière le clapet de ventilation se trouve le moteur intégré pour l'ouverture de la fenêtre jusqu'à 20 cm maximum, un transformateur et un boîtier de connexion pour le branchement des accessoires. La fenêtre est équipée d'un détecteur de pluie, d'un câble d'alimentation (7,5 m) avec fiche, d'une commande à distance à radiofréquence permettant d'actionner jusqu'à 200 produits et d'un kit mural.

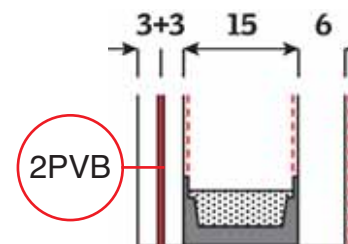
Le dormant et l'ouvrant en bois de pin massif sont équipés d'un double joint d'étanchéité à l'air et de polystyrène expansé (EPS) de couleur anthracite pour optimiser les coupures thermiques.



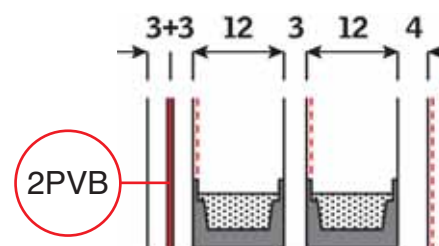
Energy & Comfort --70



Energy & Silence --60



Energy Star --66



Finition intérieure

Imprégnation contre l'humidité et les moisissures et 2 couches de vernis incolore à base d'eau.

ou

Imprégnation contre l'humidité et les moisissures et 2 couches de peinture acrylique blanche NCS S 0500-N

Vitrage

Energy & Comfort --70

Equipée d'un double vitrage super isolant avec:

U_g valeur vitrage 1.1 W/m²K - EN 673

g transmission énergie solaire 0,64 - EN 410

τ_v transmission lumineuse 0.79 - EN 410

4 mm vitre extérieure trempée

15 mm espace avec gaz Argon

33.2 mm vitre intérieure feuilletée (Classe 1B1- conforme NBN S 23-002) avec coating isolation thermique et gain solaire renforcé.

Retardateur d'effraction: classe P2A (EN 356).

U_w valeur moyenne de la fenêtre 1.3 W/m²K - EN ISO 12567-2

R_w (C; Ctr) réduction acoustique 35 dB (-1;-3) - EN ISO 717-1

Perméabilité à l'air: classe 4 - EN 12207

ou

Energy & Silence --60

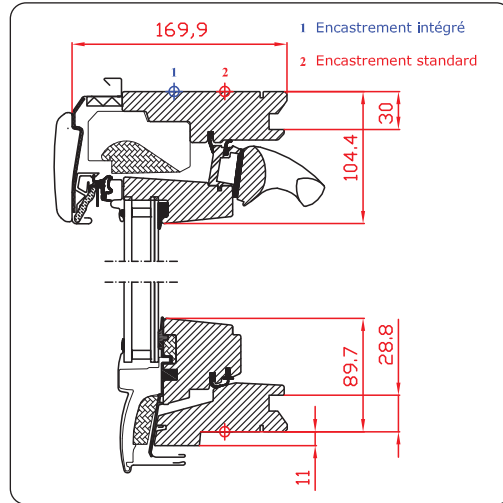
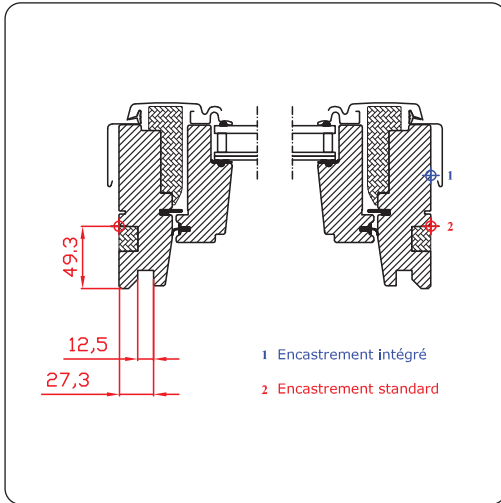
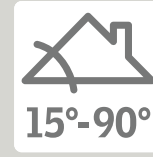
Fenêtre de toit anti-bruit de pluie
Voir page 87

ou

Energy Star --66

Fenêtre de toit équipée d'un triple vitrage isolant
Voir page 89

A énergie solaire



55								
62								
624								
70								
698								
78	GGL 0,22							
778	CK02							
98	GGL 0,29	GGL 0,38	GGL 0,47				GGL 0,91	
978	CK04	FK04*	MK04				UK04	
118	GGL 0,36	GGL 0,47	GGL 0,59	GGL 0,75	GGL 0,94			
1178	CK06	FK06	MK06	PK06	SK06			
140		GGL 0,58	GGL 0,72	GGL 0,92	GGL 1,16	GGL 1,40		
1398		FK08	MK08	PK08	SK08	UK08		
160			GGL 0,84	GGL 1,07	GGL 1,35	GGL 1,63		
1600			MK10	PK10	SK10*	UK10*		
180								
1800								
mm	472	550	660	780	942	1140	1340	
cm	47	55	66	78	94	114	134	

0,27 surface éclairante en m²

■ Disponible dans d'autres modèles

* Non disponible avec triple vitrage Energy Star -66

Certificat sur pro.velux.be

Fenêtre à rotation pour les pentes de toit entre 15° et 90°, s'ouvrant électriquement avec une commande à distance à radiofréquence ou manuelle.

A l'extérieur, la fenêtre est protégée par des profilés en aluminium gris NCS S 7500-N avec film réducteur de bruit de contact sur la face intérieure du profilé.

Après une rotation à 180° un loqueteau permet de bloquer la fenêtre en position de nettoyage.

Derrière le clapet de ventilation se trouve le moteur intégré pour l'ouverture de la fenêtre jusqu'à 20 cm maximum. Sur l'extérieur du capot supérieur de la fenêtre, un panneau de cellules solaires, avec détecteur de pluie intégré, assure la charge d'une batterie nécessaire au fonctionnement du moteur. La fenêtre est équipée d'une commande à distance à radiofréquence permettant d'actionner jusqu'à 200 produits et d'un kit mural.

Le dormant et l'ouvrant en bois de pin massif sont équipés d'un double joint d'étanchéité à l'air et de polystyrène expansé (EPS) de couleur anthracite pour optimiser les coupures thermiques.

Finition intérieure

Imprégnation contre l'humidité et les moisissures et 2 couches de vernis incolore à base d'eau.

ou

Imprégnation contre l'humidité et les moisissures et 2 couches de peinture acrylique blanche NCS S 0500-N

Vitrage

Energy & Silence --60

Equipée d'un double vitrage super isolant avec:

U_g valeur vitrage 1.0 W/m²K - EN 673

g transmission énergie solaire 0,30 - EN 410

τ_v transmission lumineuse 0.61 - EN 410

6 mm vitre extérieure trempée avec coating isolation thermique, protection solaire et easy to clean

15 mm espace avec gaz Argon

33.2 mm vitre intérieure feuilletée (Classe 1B1- conforme NBN S 23-002) avec coating isolation thermique et film acoustique.

Retardateur d'effraction: classe P2A (EN 356).

U_w valeur moyenne de la fenêtre 1.2 W/m²K - EN ISO 12567-2

R_w (C; Ctr) réduction acoustique 37 dB (-1;-3) - EN ISO 717-1

L_{IA} bruit de contact 48 dB EN ISO 140-18

Perméabilité à l'air: classe 4 - EN 12207

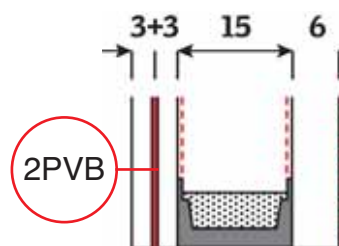
ou

Energy Star --66

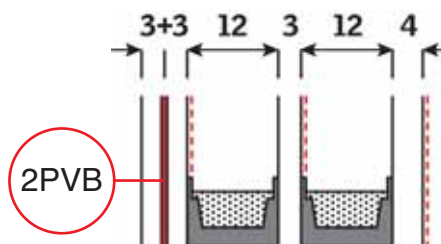
Fenêtre de toit équipée d'un triple vitrage isolant Voir page 89

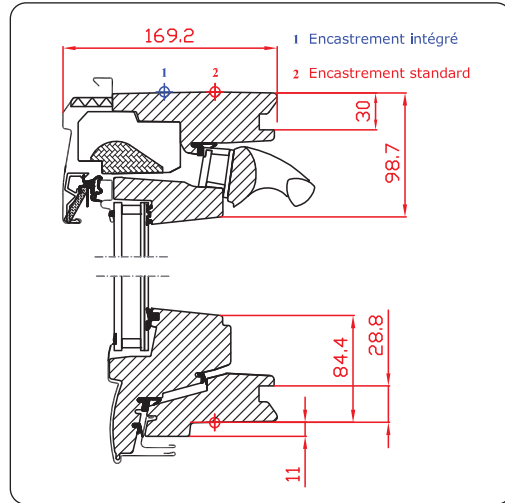
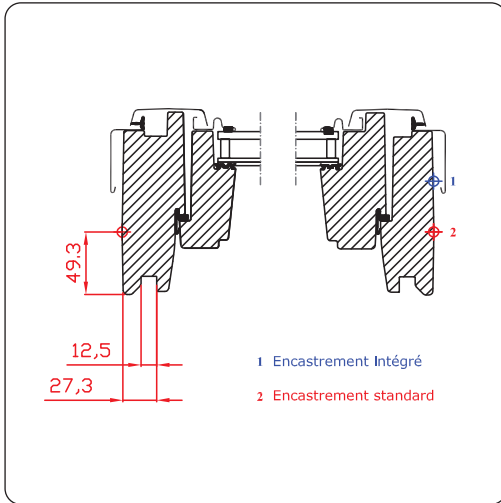
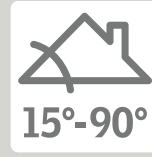


Energy & Silence --60



Energy Star --66





55							
62							
624							
70							
698							
78	GGU 0,22						
778	CK02						
98	GGU 0,29	GGU 0,38	GGU 0,47				GGU 0,91
978	CK04	FK04*	MK04				UK04
118	GGU 0,36	GGU 0,47	GGU 0,59	GGU 0,75	GGU 0,94		
1178	CK06	FK06	MK06	PK06*	SK06		
140		GGU 0,58	GGU 0,72	GGU 0,92	GGU 1,16	GGU 1,40	
1398		FK08	MK08	PK08	SK08*	UK08	
160			GGU 0,84	GGU 1,07			
1600			MK10	PK10			
180							
1800							
mm	472	550	660	780	942	1140	1340
cm	47	55	66	78	94	114	134

0,27 surface éclairante en m²

■ Disponible dans d'autres modèles

* Non disponible avec triple vitrage Energy Star -66

Certificat sur pro.velux.be

Fenêtre à rotation manuelle, pour pentes de toit entre 15° et 90°, équipée de charnières à friction.

A l'extérieur, la fenêtre est protégée par des profilés en aluminium gris, sans entretien, de couleur NCS S 7500-N.

La barre de manœuvre en aluminium anodisé sur la largeur de la fenêtre a 3 positions:
fermer – ventilation à fenêtre verrouillée – ouvrir.

Après une rotation complète à 180°, un loquet permet de bloquer la fenêtre en position de nettoyage.

Le dormant et l'ouvrant ont une âme en bois traité thermiquement ou laminée, enrobée de polyuréthane peint avec une laque PU blanche de couleur NCS S 0500-N.

La fenêtre de toit est équipée de double joint d'étanchéité et est résistant contre l'humidité et la condensation.

Vitrage

Energy & Comfort --70

☐ Equipée d'un double vitrage super isolant avec:

U_g valeur vitrage 1.1 W/m²K - EN 673

g transmission énergie solaire 0,64 - EN 410

τ_v transmission lumineuse 0.79 - EN 410

4 mm vitre extérieure trempée

15 mm espace avec gaz Argon

33.2 mm vitre intérieure feuilletée (Classe 1B1- conforme NBN S 23-002) avec coating isolation thermique et gain solaire renforcé.

Retardateur d'effraction: classe P2A (EN 356).

U_w valeur moyenne de la fenêtre 1.3 W/m²K - EN ISO 12567-2

R_w (C; Ctr) réduction acoustique 35 dB (-1;-3) - EN ISO 717-1

Perméabilité à l'air: classe 4 - EN 12207

ou

Energy & Silence --60

☐ Fenêtre de toit anti-bruit de pluie

Voir page 87

ou

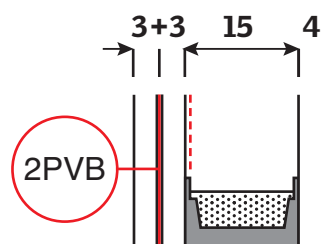
Energy Star --66

☐ Fenêtre de toit équipée d'un triple vitrage isolant

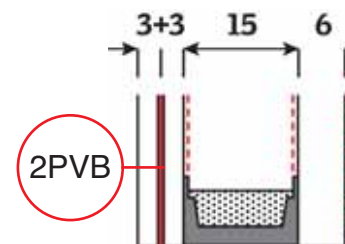
Voir page 89



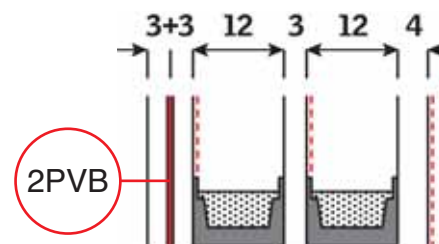
Energy & Comfort --70



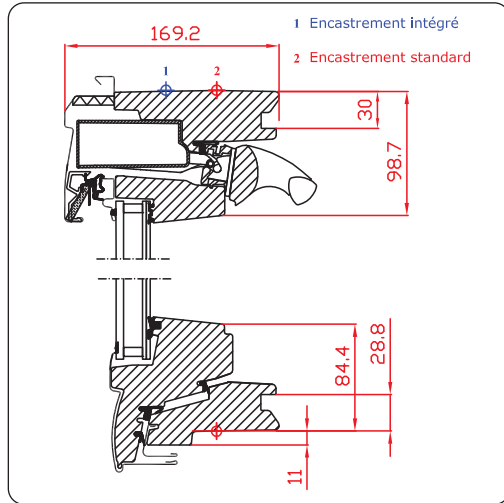
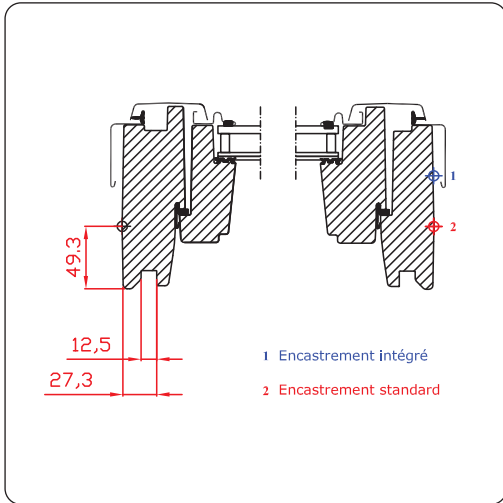
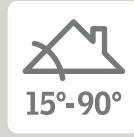
Energy & Silence --60



Energy Star --66



Electrique



55							
62							
624							
70							
698							
78	GGU 0,22						
778	CK02						
98	GGU 0,29	GGU 0,38	GGU 0,47			GGU 0,91	
978	CK04	FK04*	MK04			UK04	
118	GGU 0,36	GGU 0,47	GGU 0,59	GGU 0,75	GGU 0,94		
1178	CK06	FK06	MK06	PK06*	SK06		
140		GGU 0,58	GGU 0,72	GGU 0,92	GGU 1,16	GGU 1,40	
1398		FK08	MK08	PK08	SK08*	UK08	
160			GGU 0,84	GGU 1,07			
1600			MK10	PK10			
180							
1800							
mm	472	550	660	780	942	1140	1340
cm	47	55	66	78	94	114	134

0,27 surface éclairante en m²

■ Disponible dans d'autres modèles

* Non disponible avec triple vitrage Energy Star -66

Certificat sur pro.velux.be

Fenêtre à rotation pour les pentes de toit entre 15° et 90°, s'ouvrant électriquement avec une commande à distance à radiofréquence ou manuelle.

A l'extérieur, la fenêtre est protégée par des profilés en aluminium gris, sans entretien, de couleur NCS S 7500-N.

Après une rotation à 180° un loqueteau permet de bloquer la fenêtre en position de nettoyage.

Derrière le clapet de ventilation se trouve le moteur intégré pour l'ouverture de la fenêtre jusqu'à 20 cm maximum, un transformateur et un boîtier de connexion pour le branchement des accessoires. La fenêtre est équipée d'un détecteur de pluie, d'un câble d'alimentation (7,5 m) avec fiche, d'une commande à distance à radiofréquence permettant d'actionner jusqu'à 200 produits et d'un kit mural

Le dormant et l'ouvrant ont une âme en bois traité thermiquement ou laminée, enrobée de polyuréthane peint avec une laque PU blanche de couleur NCS S 0500-N.

La fenêtre de toit est équipée de double joint d'étanchéité et est résistant contre l'humidité et la condensation.

Vitrage

Energy & Comfort --70

☐ Equipée d'un double vitrage super isolant avec:

U_g valeur vitrage 1.1 W/m²K - EN 673

g transmission énergie solaire 0,64 - EN 410

τ_v transmission lumineuse 0.79 - EN 410

4 mm vitre extérieure trempée

15 mm espace avec gaz Argon

33.2 mm vitre intérieure feuilletée (Classe 1B1- conforme NBN S 23-002) avec coating isolation thermique et gain solaire renforcé.

Retardateur d'effraction: classe P2A (EN 356).

U_w valeur moyenne de la fenêtre 1.3 W/m²K - EN ISO 12567-2

R_{w} (C; Ctr) réduction acoustique 35 dB (-1;-3) - EN ISO 717-1

Perméabilité à l'air: classe 4 - EN 12207

ou

Energy & Silence --60

☐ Fenêtre de toit anti-bruit de pluie

Voir page 87

ou

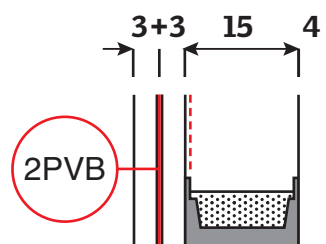
Energy Star --66

☐ Fenêtre de toit équipée d'un triple vitrage isolant

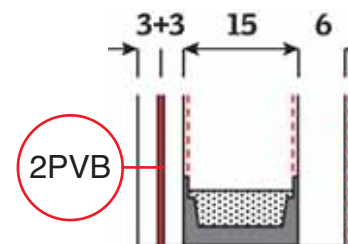
Voir page 89



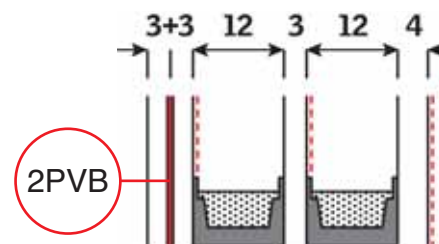
Energy & Comfort --70



Energy & Silence --60



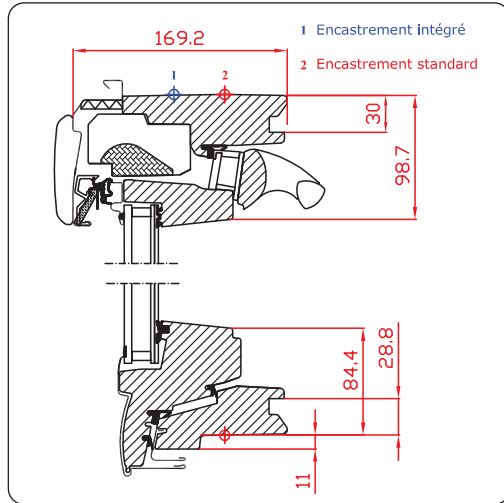
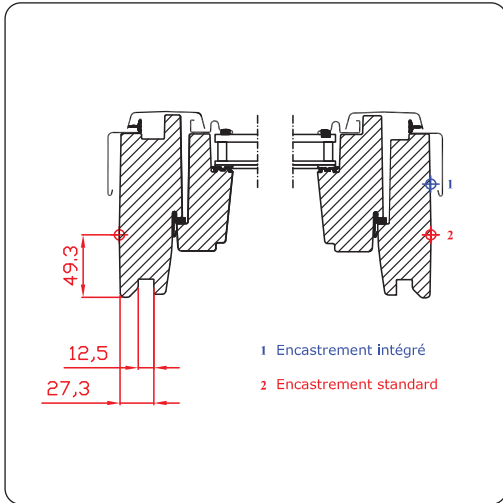
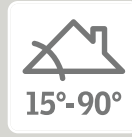
Energy Star --66



GGU INTEGRA®

A énergie solaire

Données techniques



55							
62							
624							
70							
698							
78	GGU 0,22						
778	CK02						
98	GGU 0,29	GGU 0,38	GGU 0,47				GGU 0,91
978	CK04	FK04*	MK04				UK04
118	GGU 0,36	GGU 0,47	GGU 0,59	GGU 0,75	GGU 0,94		
1178	CK06	FK06	MK06	PK06*	SK06		
140		GGU 0,58	GGU 0,72	GGU 0,92	GGU 1,16	GGU 1,40	
1398		FK08	MK08	PK08	SK08*	UK08	
160			GGU 0,84	GGU 1,07			
1600			MK10	PK10			
180							
1800							
mm	472	550	660	780	942	1140	1340
cm	47	55	66	78	94	114	134

0,27 surface éclairante en m²

■ Disponible dans d'autres modèles

* Non disponible avec triple vitrage Energy Star -66

Certificat sur pro.velux.be

Fenêtre à rotation pour les pentes de toit entre 15° et 90°, s'ouvrant électriquement avec une commande à distance à radiofréquence ou manuelle.

A l'extérieur, la fenêtre est protégée par des profilés en aluminium gris NCS S 7500-N avec film réducteur de bruit de contact sur la face intérieure du profilé.

Après une rotation à 180° un loqueteau permet de bloquer la fenêtre en position de nettoyage.

Derrière le clapet de ventilation se trouve le moteur intégré pour l'ouverture de la fenêtre jusqu'à 20 cm maximum. Sur l'extérieur du capot supérieur de la fenêtre, un panneau de cellules solaires, avec détecteur de pluie intégré, assure la charge d'une batterie nécessaire au fonctionnement du moteur.

La fenêtre est équipée d'une commande à distance à radiofréquence permettant d'actionner jusqu'à 200 produits et d'un kit mural.

Le dormant et l'ouvrant ont une âme en bois traité thermiquement ou laminée, enrobée de polyuréthane peint avec une laque PU blanche de couleur NCS S 0500-N.

La fenêtre de toit est équipée de double joint d'étanchéité et est résistant contre l'humidité et la condensation.



Vitrage

Energy & Silence --60

❑ Equipée d'un double vitrage super isolant avec:

U_g valeur vitrage 1.0 W/m²K - EN 673

g transmission énergie solaire 0,30 - EN 410

τ_v transmission lumineuse 0.61 - EN 410

6 mm vitre extérieure trempée
avec coating isolation thermique, protection solaire et easy to clean

15 mm espace avec gaz Argon

33.2 mm vitre intérieure feuilletée (Classe IBI- conforme NBN S 23-002) avec coating isolation thermique et film acoustique.

Retardateur d'effraction: classe P2A (EN 356).

U_w valeur moyenne de la fenêtre 1.2 W/m²K - EN ISO 12567-2

R_w (C; Ctr) réduction acoustique 37 dB (-1;-3) - EN ISO 717-1

L_{IA} bruit de contact 48 dB EN ISO 140-18

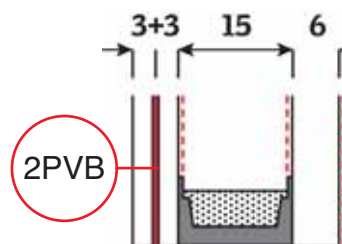
Perméabilité à l'air: classe 4 - EN 12207

ou

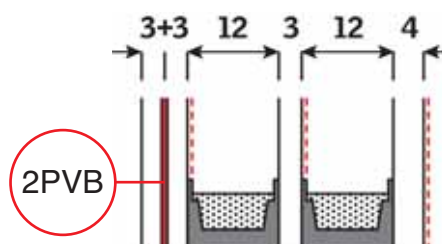
Energy Star --66

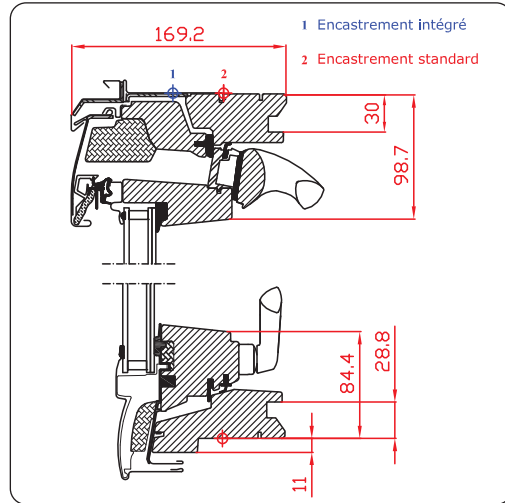
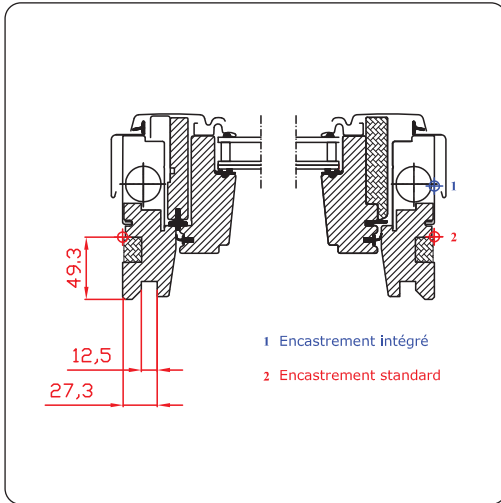
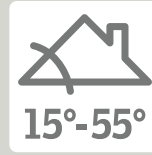
❑ Fenêtre de toit équipée d'un triple vitrage isolant
Voir page 89

Energy & Silence --60



Energy Star --66





55							
62							
624							
70							
698							
78							
778							
98							
978	GPL 0,29		GPL 0,47	GPL 0,60			GPL 0,91
	CK04		MK04	PK04			UK04
118	GPL 0,36	GPL 0,47	GPL 0,59	GPL 0,75	GPL 0,94		
1178	CK06	FK06	MK06	PK06	SK06		
140		GPL 0,58	GPL 0,72	GPL 0,92	GPL 1,16	GPL 1,40	
1398		FK08	MK08	PK08	SK08	UK08	
160			GPL 0,84	GPL 1,07	GPL 1,35		
1600			MK10	PK10	SK10		
180							
1800							
mm	472	550	660	780	942	1140	1340
cm	47	55	66	78	94	114	134

0,27 surface éclairante en m²

■ Disponible dans d'autres modèles

Certificat sur pro.velux.be

Fenêtre à projection et à rotation pour les pentes de toit entre 15° et 55° s'ouvrant à l'aide d'une poignée située en partie basse et se projetant dans n'importe quelle position jusqu'à maximum 45°.

A l'extérieur, la fenêtre est protégée par des profilés en aluminium gris, sans entretien, de couleur NCS S 7500-N.

La barre de manœuvre en aluminium anodisé sur la largeur de la fenêtre a 3 positions:

fermer – ventilation à fenêtre verrouillée – ouvrir.

Après une rotation complète à 180°, un loquet permet de bloquer la fenêtre en position de nettoyage.

Le dormant et l'ouvrant en bois de pin massif sont équipés d'un double joint d'étanchéité à l'air et de polystyrène expansé (EPS) de couleur anthracite pour optimiser les coupures thermiques.

Finition intérieure

Imprégnation contre l'humidité et les moisissures et 2 couches de vernis incolore à base d'eau.

ou

Imprégnation contre l'humidité et les moisissures et 2 couches de peinture acrylique blanche NCS S 0500-N

Vitrage

Energy & Comfort --70

Equipée d'un double vitrage super isolant avec:

U_g valeur vitrage 1.1 W/m²K - EN 673

g transmission énergie solaire 0,64 - EN 410

τ_v transmission lumineuse 0.79 - EN 410

4 mm vitre extérieure trempée

15 mm espace avec gaz Argon

33.2 mm vitre intérieure feuilletée (Classe IBI- conforme NBN S 23-002) avec coating isolation thermique et gain solaire renforcé.

Retardateur d'effraction: classe P2A (EN 356).

U_w valeur moyenne de la fenêtre 1.3 W/m²K - EN ISO 12567-2

R_w (C; Ctr) réduction acoustique 35 dB (-1;-3) - EN ISO 717-1

Perméabilité à l'air: classe 4 - EN 12207

ou

Energy & Silence --60

Fenêtre de toit anti-bruit de pluie
Voir page 87

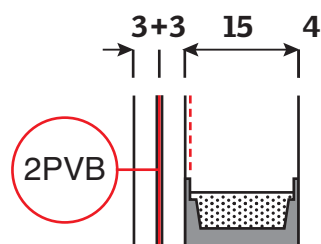
ou

Energy Star --66

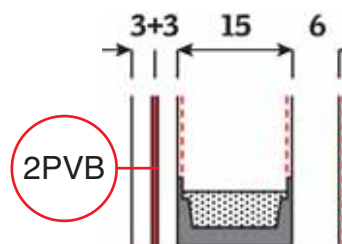
Fenêtre de toit équipée d'un triple vitrage isolant
Voir page 89



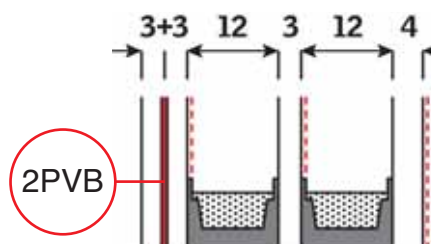
Energy & Comfort --70

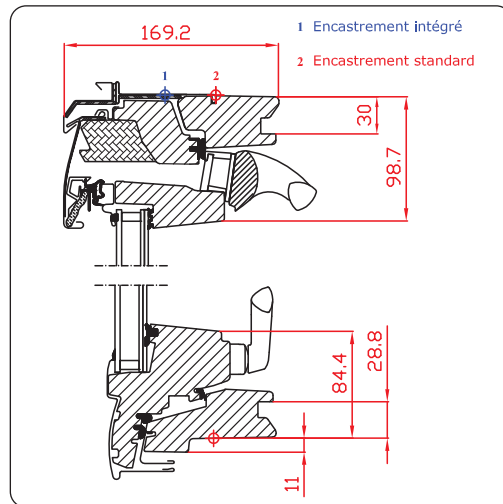
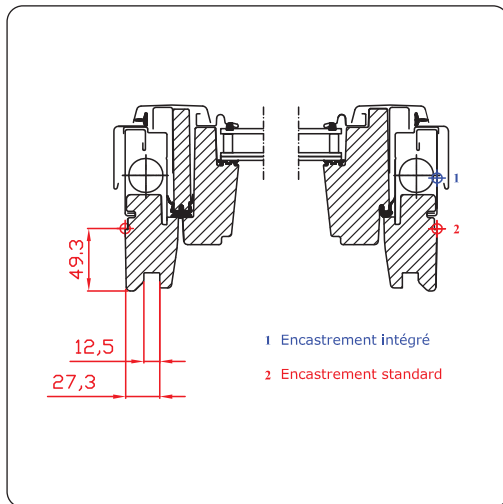


Energy & Silence --60



Energy Star --66





55									
62									
70									
78									
98		GPU 0,29		GPU 0,47					
118		CK04		MK04					
140		GPU 0,36	GPU 0,47	GPU 0,59	GPU 0,75	GPU 0,94			
160		CK06	FK06	MK06	PK06	SK06			
180			GPU 0,58	GPU 0,72	GPU 0,92	GPU 1,16	GPU 1,40		
			FK08	MK08	PK08	SK08	UK08		
				GPU 0,84	GPU 1,07	GPU 1,35			
				MK10	PK10	SK10			
mm	472	550	660	780	942	1140	1340		
cm	47	55	66	78	94	114	134		

0,27 surface éclairante en m²

■ Disponible dans d'autres modèles

Certificat sur pro.velux.be

Fenêtre à projection et à rotation pour les pentes de toit entre 15° et 55° s'ouvrant à l'aide d'une poignée située en partie basse et se projetant dans n'importe quelle position jusqu'à maximum 45°.

A l'extérieur, la fenêtre est protégée par des profilés en aluminium gris, sans entretien, de couleur NCS S 7500-N.

La barre de manœuvre en aluminium anodisé sur la largeur de la fenêtre a 3 positions:
fermer – ventilation à fenêtre verrouillée – ouvrir.

Après une rotation complète à 180°, un loquet permet de bloquer la fenêtre en position de nettoyage.

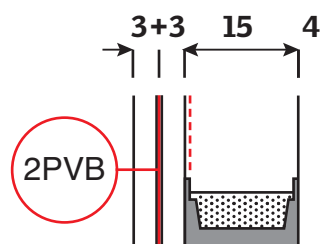
Le dormant et l'ouvrant ont une âme en bois traité thermiquement ou laminée, enrobée de polyuréthane peint avec une laque PU blanche de couleur NCS S 0500-N.

La fenêtre de toit est équipée de double joint d'étanchéité et est résistant contre l'humidité et la condensation.

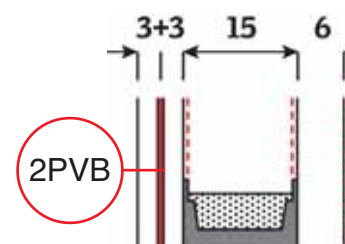
Vitrage
<p>Energy & Comfort --70</p> <p><input type="checkbox"/> Equipée d'un double vitrage super isolant avec:</p> <p>U_g valeur vitrage 1.1 W/m²K - EN 673</p> <p>g transmission énergie solaire 0,64 - EN 410</p> <p>τ_v transmission lumineuse 0.79 - EN 410</p> <p>4 mm vitre extérieure trempée</p> <p>15 mm espace avec gaz Argon</p> <p>33.2 mm vitre intérieure feuilletée (Classe 1B1- conforme NBN S 23-002) avec coating isolation thermique et gain solaire renforcé.</p> <p>Retardateur d'effraction: classe P2A (EN 356).</p>
<p>U_w valeur moyenne de la fenêtre 1.3 W/m²K - EN ISO 12567-2</p>
<p>$R_{w, C; Ctr}$ réduction acoustique 35 dB (-1;-3) - EN ISO 717-1</p>
<p>Perméabilité à l'air: classe 4 - EN 12207</p>
<p>ou</p> <p>Energy & Silence --60</p> <p><input type="checkbox"/> Fenêtre de toit anti-bruit de pluie</p> <p>Voir page 87</p> <p>ou</p> <p>Energy Star --66</p> <p><input type="checkbox"/> Fenêtre de toit équipée d'un triple vitrage isolant</p> <p>Voir page 89</p>



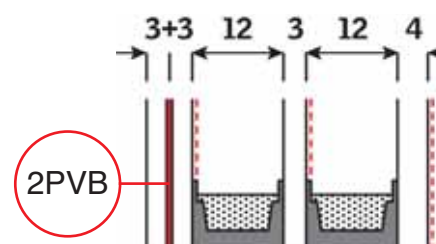
Energy & Comfort --70

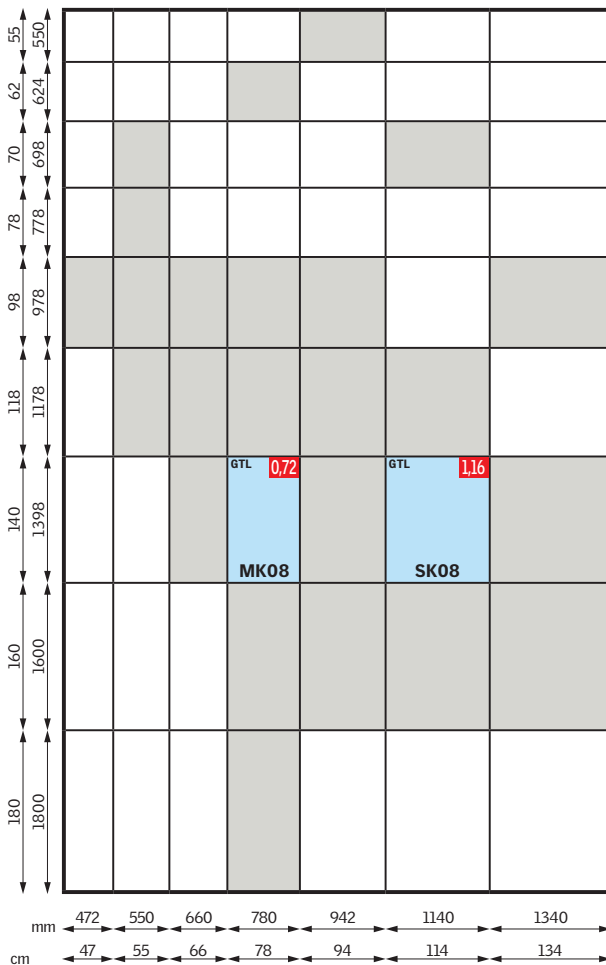
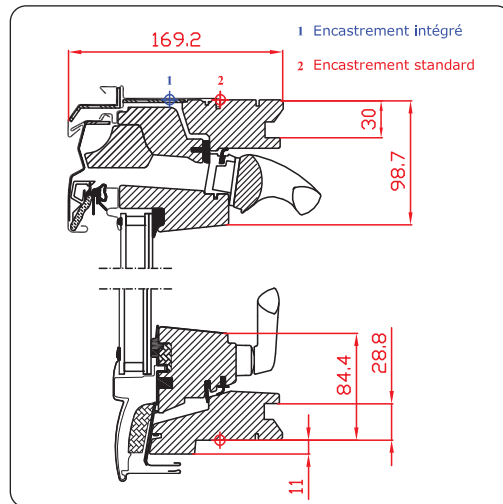
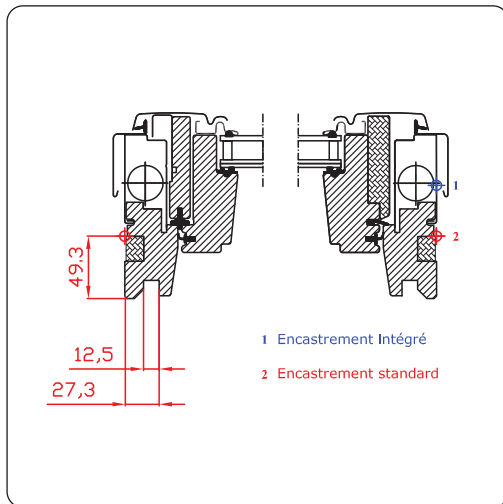


Energy & Silence --60



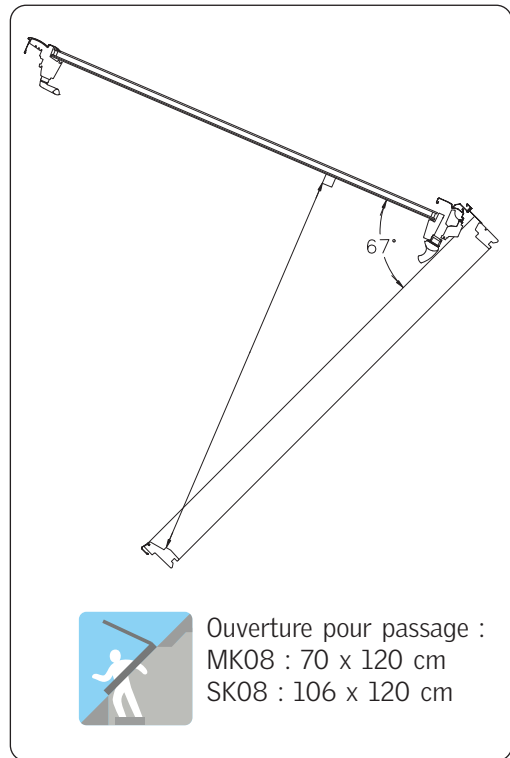
Energy Star --66





0,27 surface éclairante en m²

■ Disponible dans d'autres modèles



Ouverture pour passage :
MK08 : 70 x 120 cm
SK08 : 106 x 120 cm

Certificat sur pro.velux.be

Fenêtre à projection et à rotation pour les pentes de toit entre 15° et 55° s'ouvrant à l'aide d'une poignée située en partie basse et se projetant dans n'importe quelle position jusqu'à 45°, peut être poussée jusqu'à 67° pour un accès aisé en cas de situation d'urgence. Après ouverture à 67°, la fenêtre peut être refermée grâce à des poignées situées de chaque côté de la partie projetant.

A l'extérieur, la fenêtre est protégée par des profilés en aluminium gris, sans entretien, de couleur NCS S 7500-N.

La barre de manœuvre en aluminium anodisé sur la largeur de la fenêtre a 3 positions:

fermer – ventilation à fenêtre verrouillée – ouvrir.

Après une rotation complète à 180°, un loquet permet de bloquer la fenêtre en position de nettoyage.

Le dormant et l'ouvrant en bois de pin massif équipés d'un double joint d'étanchéité à l'air et de polystyrène expansé (EPS) de couleur anthracite pour optimiser les coupures thermiques.

Finition intérieure

Imprégnation contre l'humidité et les moisissures et 2 couches de vernis incolore à base d'eau.

ou

Imprégnation contre l'humidité et les moisissures et 2 couches de peinture acrylique blanche NCS S 0500-N

Vitrage

Energy & Comfort --70

Equipée d'un double vitrage super isolant avec:

U_g valeur vitrage 1.1 W/m²K - EN 673

g transmission énergie solaire 0,64 - EN 410

τ_v transmission lumineuse 0.79 - EN 410

4 mm vitre extérieure trempée

15 mm espace avec gaz Argon

33.2 mm vitre intérieure feuilletée (Classe 1B1- conforme NBN S 23-002) avec coating isolation thermique et gain solaire renforcé.

Retardateur d'effraction: classe P2A (EN 356).

U_w valeur moyenne de la fenêtre 1.3 W/m²K - EN ISO 12567-2

R_w (C; Ctr) réduction acoustique 35 dB (-1;-3) - EN ISO 717-1

Perméabilité à l'air: classe 4 - EN 12207

ou

Energy & Silence --60

Fenêtre de toit anti-bruit de pluie
Voir page 87

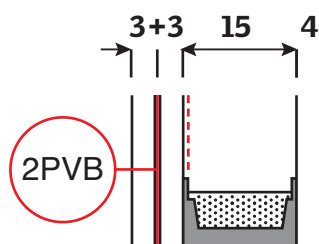
ou

Energy Star --66

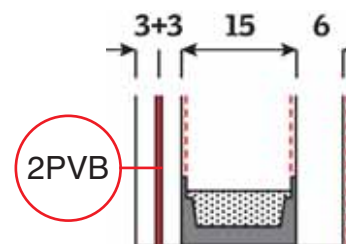
Fenêtre de toit équipée d'un triple vitrage isolant
Voir page 89



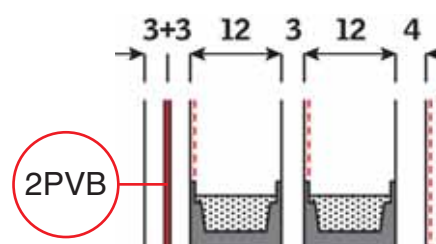
Energy & Comfort --70

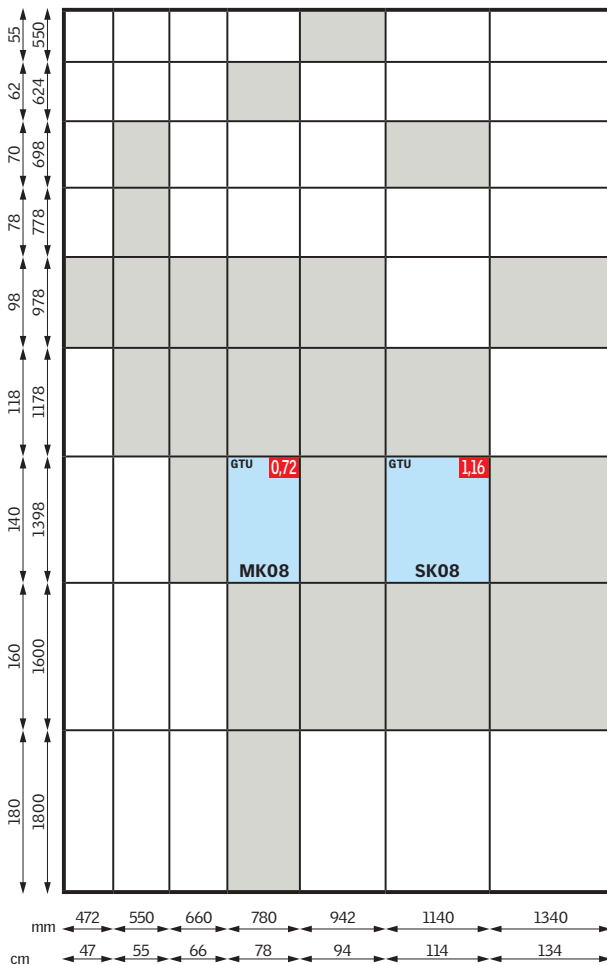
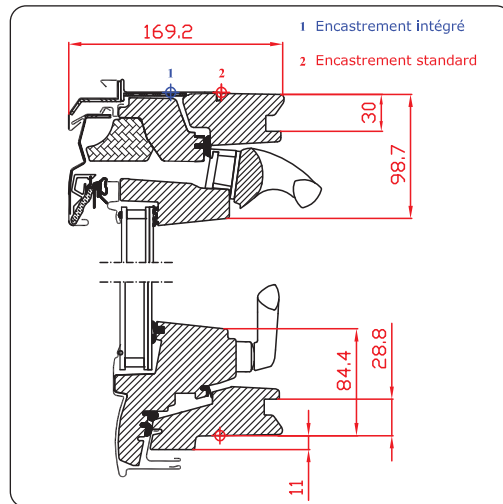
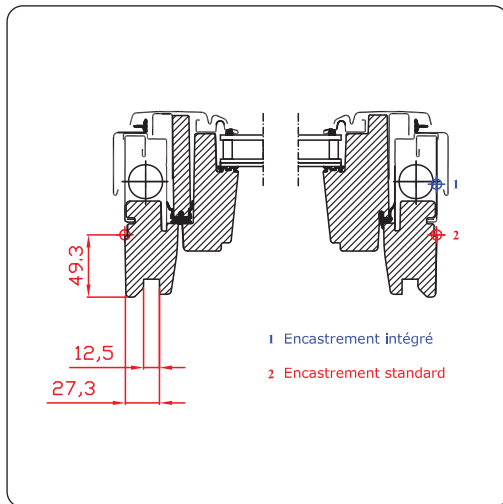


Energy & Silence --60



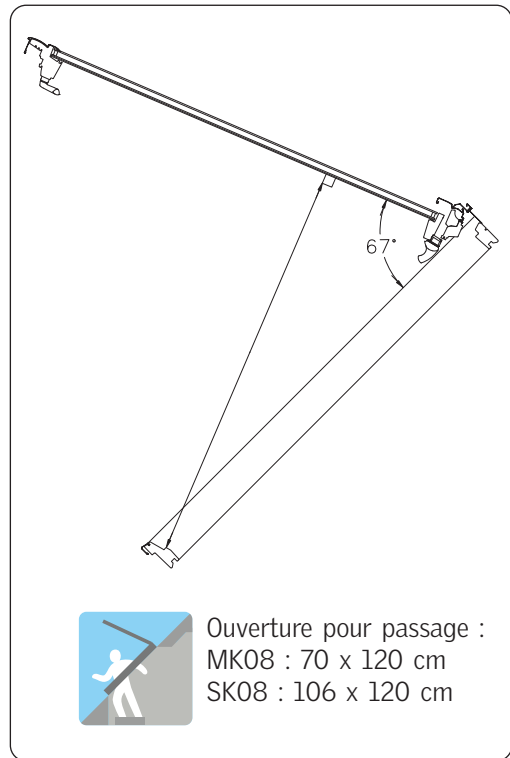
Energy Star --66





0,27 surface éclairante en m²

■ Disponible dans d'autres modèles



Certificat sur pro.velux.be

Fenêtre à projection et à rotation pour les pentes de toit entre 15° et 55° s'ouvrant à l'aide d'une poignée située en partie basse et se projetant dans n'importe quelle position jusqu'à 45°, peut être poussée jusqu'à 67° pour un accès aisé en cas de situation d'urgence. Après ouverture à 67°, la fenêtre peut être refermée grâce à des poignées situées de chaque côté de la partie projetant.

A l'extérieur, la fenêtre est protégée par des profilés en aluminium gris, sans entretien, de couleur NCS S 7500-N.

La barre de manœuvre en aluminium anodisé sur la largeur de la fenêtre a 3 positions:

fermer – ventilation à fenêtre verrouillée – ouvrir.

Après une rotation complète à 180°, un loquet permet de bloquer la fenêtre en position de nettoyage.

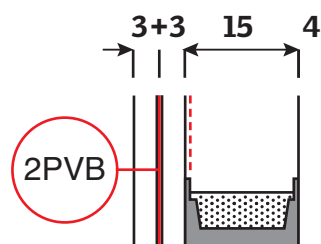
Le dormant et l'ouvrant ont une âme en bois traité thermiquement ou laminée, enrobée de polyuréthane peint avec une laque PU blanche de couleur NCS S 0500-N.

La fenêtre de toit est équipée de double joint d'étanchéité et est résistant contre l'humidité et la condensation.

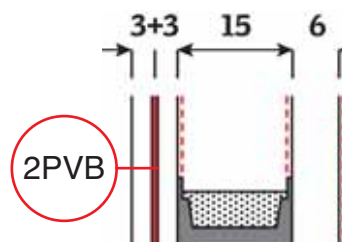
Vitrage
<p>Energy & Comfort --70</p> <p><input type="checkbox"/> Equipée d'un double vitrage super isolant avec:</p> <p>U_g valeur vitrage 1.1 W/m²K - EN 673</p> <p>g transmission énergie solaire 0,64 - EN 410</p> <p>τ_v transmission lumineuse 0.79 - EN 410</p> <p>4 mm vitre extérieure trempée</p> <p>15 mm espace avec gaz Argon</p> <p>33.2 mm vitre intérieure feuilletée (Classe 1B1- conforme NBN S 23-002) avec coating isolation thermique et gain solaire renforcé.</p> <p>Retardateur d'effraction: classe P2A (EN 356).</p>
<p>U_w valeur moyenne de la fenêtre 1.3 W/m²K - EN ISO 12567-2</p>
<p>$R_{w, (C; Ctr)}$ réduction acoustique 35 dB (-1;-3) - EN ISO 717-1</p>
<p>Perméabilité à l'air: classe 4 - EN 12207</p>
<p>ou</p>
<p>Energy & Silence --60</p> <p><input type="checkbox"/> Fenêtre de toit anti-bruit de pluie</p> <p>Voir page 87</p>
<p>ou</p>
<p>Energy Star --66</p> <p><input type="checkbox"/> Fenêtre de toit équipée d'un triple vitrage isolant</p> <p>Voir page 89</p>



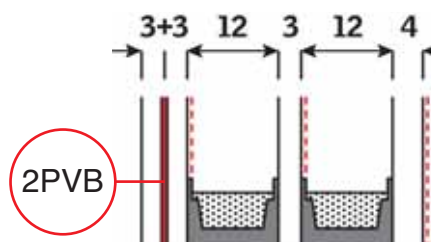
Energy & Comfort --70

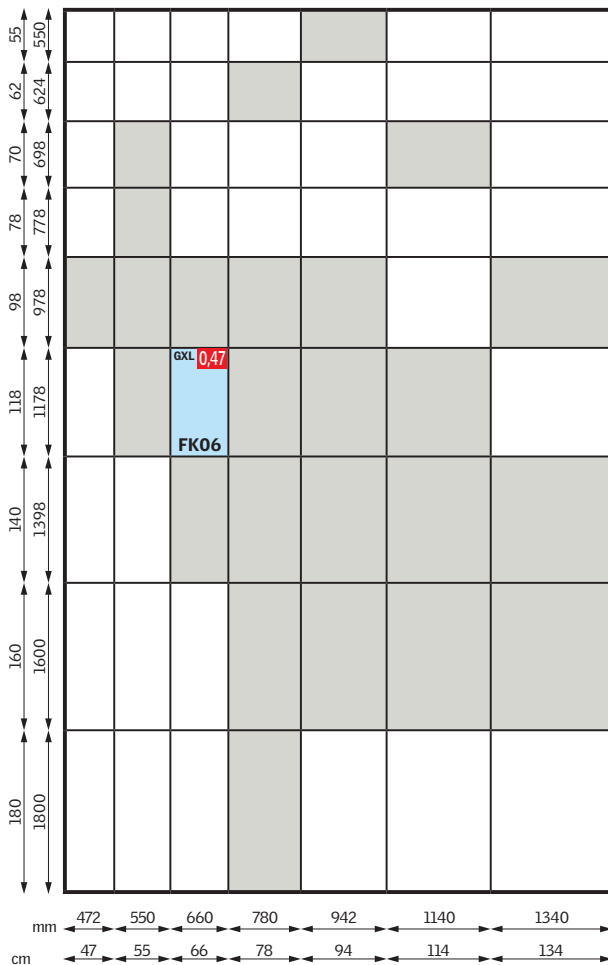
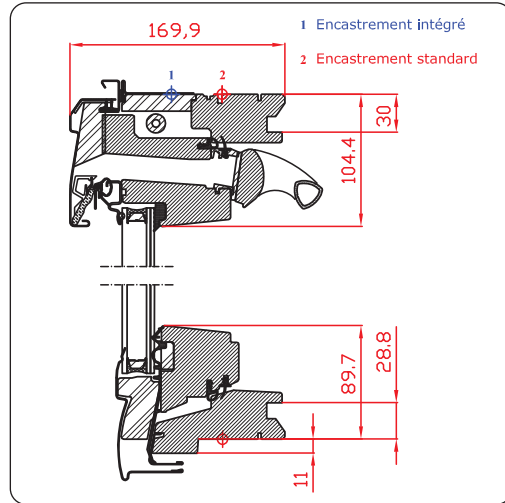
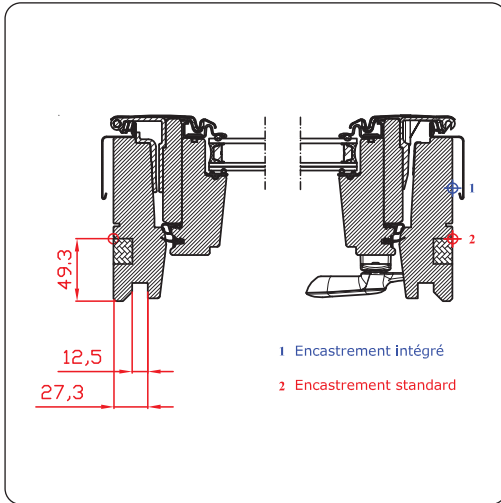
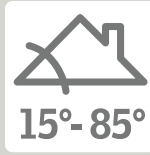


Energy & Silence --60



Energy Star --66





incompatibilité avec:
- Volet et pare-soleil extérieur
- Accessoires électriques

0.27 surface éclairante en m²

■ Disponible dans d'autres modèles

Certificat sur pro.velux.be

Fenêtre de toit, pour les pentes de toit entre 15° et 85°, permettant un accès au toit via un ouvrant-porte qui s'ouvre vers l'extérieur à gauche avec un angle maximum de 85°. De dimension l. 53 cm x h. 110 cm. L'ouvrant se compose d'une poignée d'ouverture en son milieu et d'un piston à gaz assurant la facilité d'ouverture et le blocage automatique. Le sens d'ouverture vers la droite peut être adapté sur chantier.

A l'extérieur, la fenêtre est protégée par des profilés en aluminium gris, sans entretien, de couleur NCS S 7500-N.

La barre de manœuvre en aluminium anodisé sur la largeur de la fenêtre permet une ventilation à fenêtre verrouillée.

Le dormant et l'ouvrant en bois de pin massif sont équipés d'un double joint d'étanchéité à l'air et de polystyrène expansé (EPS) de couleur anthracite pour optimiser les coupures thermiques.



Finition intérieure

Imprégnation contre l'humidité et les moisissures et 2 couches de vernis incolore à base d'eau.

ou

Imprégnation contre l'humidité et les moisissures et 2 couches de peinture acrylique blanche NCS S 0500-N

Vitrage

Energy & Comfort --70

Equipée d'un double vitrage super isolant avec:

U_g valeur vitrage 1.1 W/m²K - EN 673

g transmission énergie solaire 0,64 - EN 410

τ_v transmission lumineuse 0.79 - EN 410

4 mm vitre extérieure trempée

15 mm espace avec gaz Argon

33.2 mm vitre intérieure feuilletée (Classe 1B1- conforme NBN S 23-002) avec coating isolation thermique et gain solaire renforcé.

Retardateur d'effraction: classe P2A (EN 356).

U_w valeur moyenne de la fenêtre 1.3 W/m²K - EN ISO 12567-2

R_w (C; Ctr) réduction acoustique 35 dB (-1;-3) - EN ISO 717-1

Perméabilité à l'air: classe 4 - EN 12207

ou

Energy & Silence --60

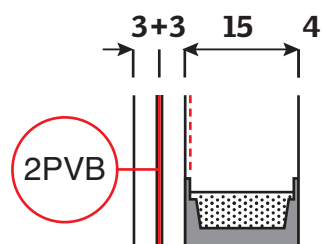
Fenêtre de toit anti-bruit de pluie
Voir page 87

ou

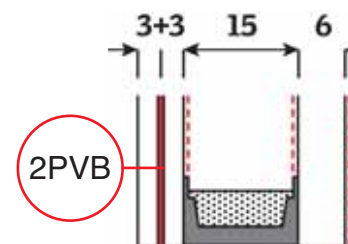
Energy Star --66

Fenêtre de toit équipée d'un triple vitrage isolant
Voir page 89

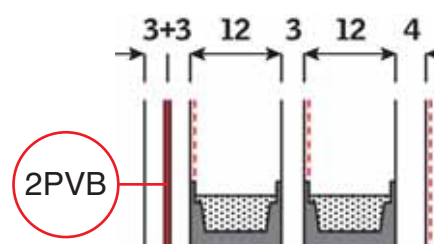
Energy & Comfort --70

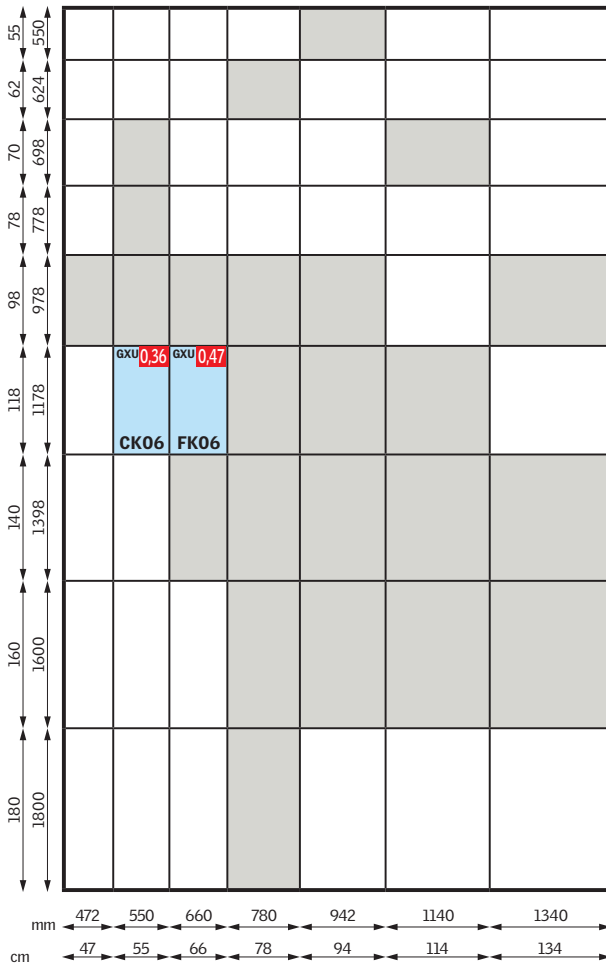
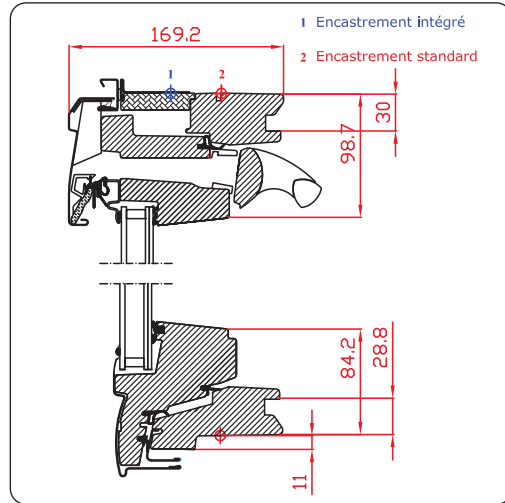
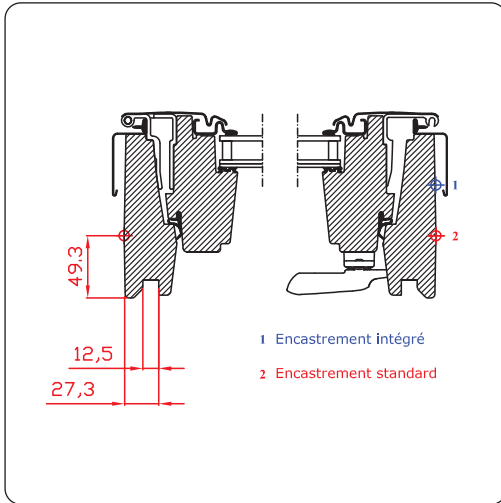


Energy & Silence --60



Energy Star --66





! incompatibilité avec:
 - Volet et pare-soleil extérieur
 - Accessoires électriques

0.27 surface éclairante en m²
 ■ Disponible dans d'autres modèles

Certificat sur pro.velux.be

Fenêtre de toit, pour les pentes de toit entre 15° et 85°, permettant un accès au toit via un ouvrant-porte qui s'ouvre vers l'extérieur à gauche avec un angle maximum de 87,5°.

Ouverture de passage :

CK06 = l. 42,6 cm x h 107,8 cm

FK06 = l. 53,6 cm x h 107,8 cm

L'ouvrant se compose d'une poignée d'ouverture en son milieu et d'un piston à gaz assurant la facilité d'ouverture et le blocage automatique. Le sens d'ouverture vers la droite peut être adapté sur chantier.

A l'extérieur, la fenêtre est protégée par des profilés en aluminium gris, sans entretien, de couleur NCS S 7500-N.

La barre de manœuvre en aluminium anodisé sur la largeur de la fenêtre permet une ventilation à fenêtre verrouillée.

Le dormant et l'ouvrant ont une âme en bois traité thermiquement ou laminée, enrobée de polyuréthane peint avec une laque PU blanche de couleur NCS S 0500-N.

La fenêtre de toit est équipée de double joint d'étanchéité et est résistant contre l'humidité et la condensation.



Vitrage

Energy & Comfort --70

❑ Equipée d'un double vitrage super isolant avec:

U_g valeur vitrage 1.1 W/m²K - EN 673

g transmission énergie solaire 0,64 - EN 410

τ_v transmission lumineuse 0.79 - EN 410

4 mm vitre extérieure trempée

15 mm espace avec gaz Argon

33.2 mm vitre intérieure feuilletée (Classe 1B1- conforme NBN S 23-002) avec coating isolation thermique et gain solaire renforcé.

Retardateur d'effraction: classe P2A (EN 356).

U_w valeur moyenne de la fenêtre 1.3 W/m²K - EN ISO 12567-2

R_w (C; Ctr) réduction acoustique 35 dB (-1;-3) - EN ISO 717-1

Perméabilité à l'air: classe 4 - EN 12207

ou

Energy & Silence --60

❑ Fenêtre de toit anti-bruit de pluie

Voir page 87

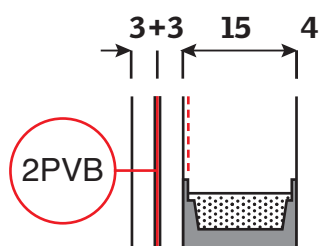
ou

Energy Star --66

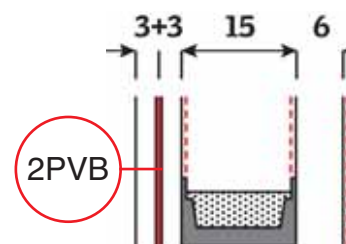
❑ Fenêtre de toit équipée d'un triple vitrage isolant

Voir page 89

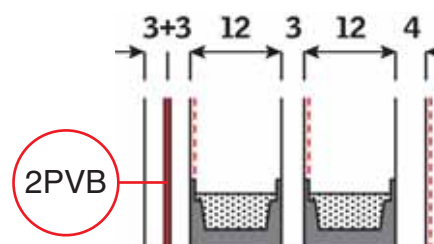
Energy & Comfort --70

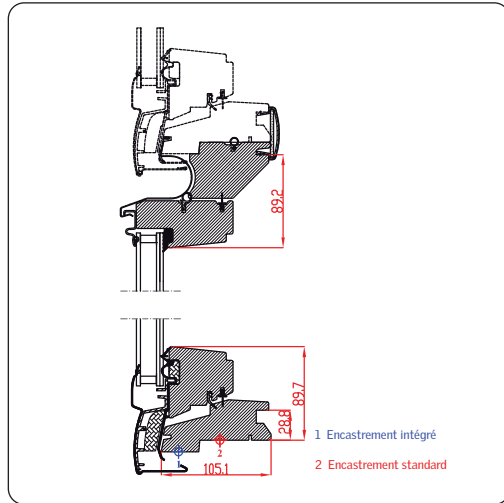
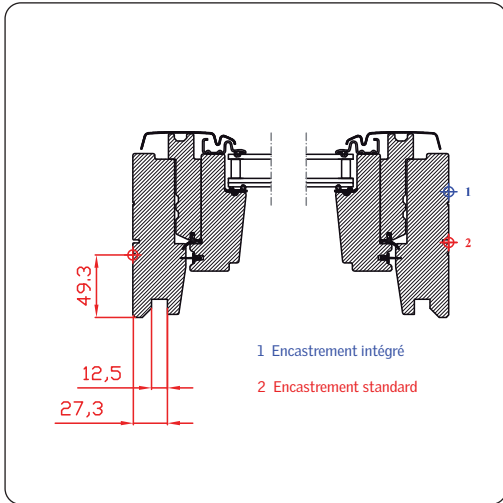


Energy & Silence --60



Energy Star --66





			GIL 0,44	GIL 0,56	GIL 0,70	GIL 0,85	
			MK34	PK34	SK34	UK34	
mm	472	550	660	780	942	1140	1340
cm	47	55	66	78	94	114	134

0,27 surface éclairante en m²

Certificat sur pro.velux.be

Élément vitré fixe pour les pentes de toit entre 15° et 90° qui prolonge par le bas une fenêtre de toit de largeur identique.

A l'extérieur, la fenêtre est protégée par des profilés en aluminium gris, sans entretien, de couleur NCS S 7500-N.

Cet élément se nettoie facilement par la fenêtre supérieure.

Cadre fixe en bois de pin massif est équipé d'un double joint d'étanchéité à l'air.

Finition intérieure

Imprégnation contre l'humidité et les moisissures et 2 couches de vernis incolore à base d'eau.

ou

Imprégnation contre l'humidité et les moisissures et 2 couches de peinture acrylique blanche NCS S 0500-N

Vitrage

Energy & Comfort --73

Equipée d'un double vitrage super isolant avec:

U_g valeur vitrage 1.0 W/m²K - EN 673

g transmission énergie solaire 0,52 - EN 410

τ_v transmission lumineuse 0.75 - EN 410

4 mm vitre extérieure trempée avec coating isolation thermique

15 mm espace avec gaz Argon

33.2 mm vitre intérieure feuilletée (Classe 1B1- conforme NBN S 23-002) avec coating isolation thermique.

Retardateur d'effraction: classe P2A (EN 356).

U_w valeur moyenne de la fenêtre 1.2 W/m²K - EN ISO 12567-2

R_w (C; Ctr) réduction acoustique 35 dB (-1;-3) - EN ISO 717-1

Perméabilité à l'air: classe 4 - EN 12207

ou

Energy & Silence --60

Fenêtre de toit anti-bruit de pluie

Voir page 87

ou

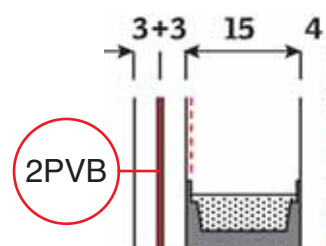
Energy Star --66

Fenêtre de toit équipée d'un triple vitrage isolant

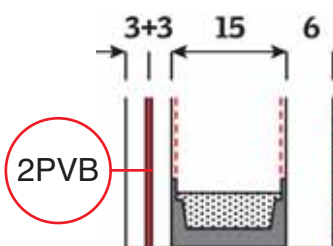
Voir page 89



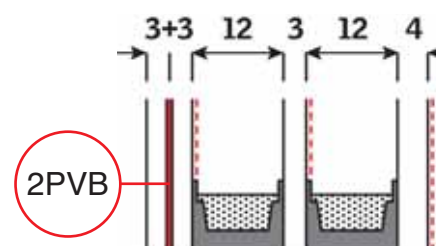
Energy & Comfort --73

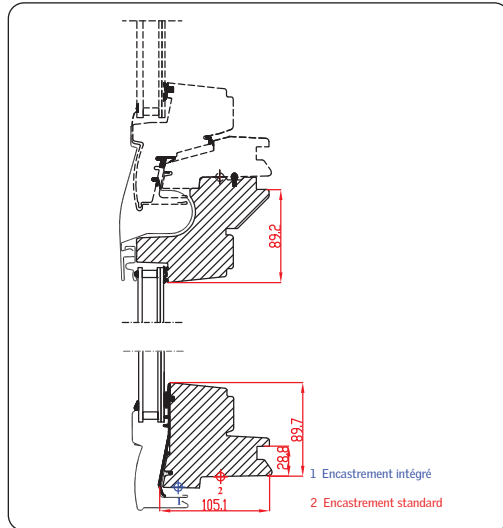
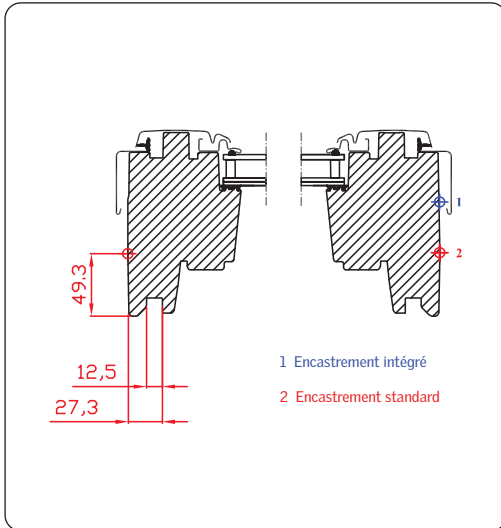
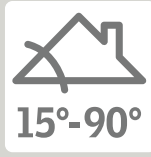


Energy & Silence --60



Energy Star --66





			GIU 0,44	GIU 0,56	GIU 0,70	GIU 0,85	
			MK34	PK34	SK34	UK34	
mm	472	550	660	780	942	1140	1340
cm	47	55	66	78	94	114	134

0,27 surface éclairante en m²

Certificat sur pro.velux.be

Élément vitré fixe pour les pentes de toit entre 15° et 90° qui prolonge par le bas une fenêtre de toit de largeur identique.

A l'extérieur, la fenêtre est protégée par des profilés en aluminium gris, sans entretien, de couleur NCS S 7500-N.

Cet élément se nettoie facilement par la fenêtre supérieure.

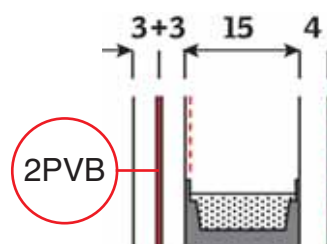
L'élément vitré fixe a une âme en bois traité thermiquement ou laminée, enrobée de polyuréthane peint avec une laque PU blanche de couleur NCS S 0500-N.

L'élément vitré fixe est équipé de double joint d'étanchéité et est résistant contre l'humidité et la condensation.

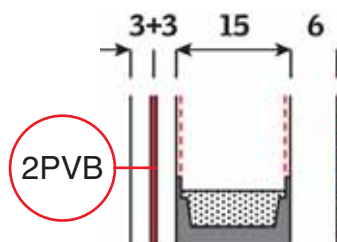
Vitrage
<p>Energy & Comfort --73</p> <p>☐ Equipée d'un double vitrage super isolant avec:</p> <p>U_g valeur vitrage 1.0 W/m²K - EN 673</p> <p>g transmission énergie solaire 0,52 - EN 410</p> <p>τ_v transmission lumineuse 0.75 - EN 410</p> <p>4 mm vitre extérieure trempée avec coating isolation thermique</p> <p>15 mm espace avec gaz Argon</p> <p>33.2 mm vitre intérieure feuilletée (Classe 1B1- conforme NBN S 23-002) avec coating isolation thermique.</p> <p>Retardateur d'effraction: classe P2A (EN 356).</p>
<p>U_w valeur moyenne de la fenêtre 1.2 W/m²K - EN ISO 12567-2</p>
<p>R_w (C; Ctr) réduction acoustique 35 dB (-1;-3) - EN ISO 717-1</p>
<p>Perméabilité à l'air: classe 4 - EN 12207</p>
<p>ou</p> <p>Energy & Silence --60</p> <p>☐ Fenêtre de toit anti-bruit de pluie</p> <p>Voir page 87</p> <p>ou</p> <p>Energy Star --66</p> <p>☐ Fenêtre de toit équipée d'un triple vitrage isolant</p> <p>Voir page 89</p>



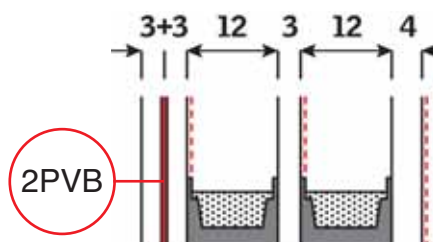
Energy & Comfort --73

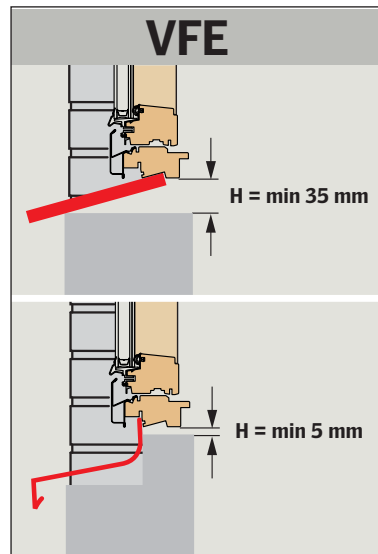
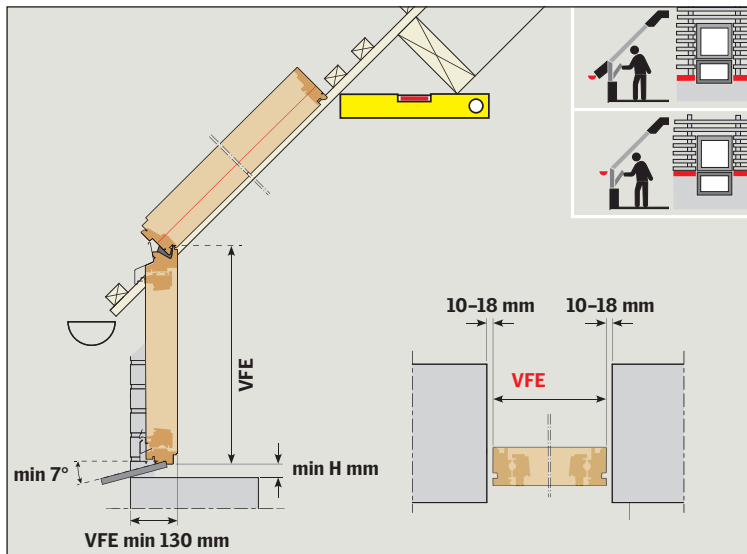
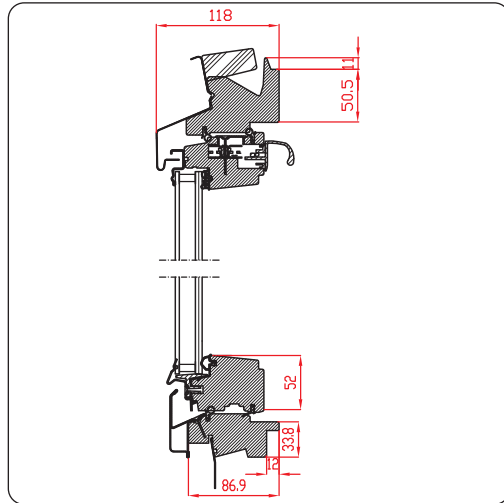
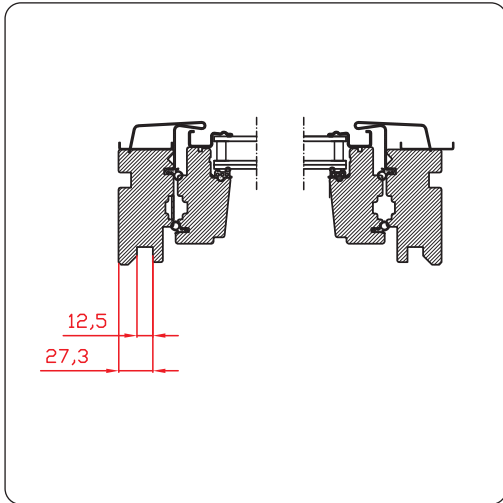


Energy & Silence --60



Energy Star --66





			VFE 0,23	VFE 0,29	VFE 0,36	VFE 0,44	
			MK31	PK31	SK31	UK31	
			VFE 0,44	VFE 0,56	VFE 0,70	VFE 0,85	
			MK35	PK35	SK35	UK35	
			VFE 0,56	VFE 0,71	VFE 0,90	VFE 1,08	
			MK36*	PK36*	SK36*	UK36*	
			VFE 0,69	VFE 0,88	VFE 1,11	VFE 1,34	
			MK38*	PK38*	SK38*	UK38*	
mm	472	550	660	780	942	1140	1340
cm	47	55	66	78	94	114	134

0,27 surface éclairante en m²

* Uniquement disponible avec double vitrage Energy & Comfort -73

Certificat sur pro.velux.be

Élément de façade qui prolonge une fenêtre de toit de largeur identique dans les pentes de toit entre 15° et 55°. La partie supérieure de l'élément de façade est profilée pour s'insérer parfaitement dans la rainure inférieure de la fenêtre de toit.

A l'extérieur, la fenêtre est protégée par des profilés en aluminium gris, sans entretien, de couleur NCS S 7500-N.

Le dormant et l'ouvrant tombant, équipés d'un double joint d'étanchéité à l'air, sont en bois de pin massif. La partie tombante s'ouvre grâce à une poignée placée en partie haute. Un système de sécurité limite l'ouverture et un déverrouillage permet une ouverture plus grande pour le nettoyage extérieur de la vitre.

Finition intérieure

Imprégnation contre l'humidité et les moisissures et 2 couches de vernis incolore à base d'eau.

ou

Imprégnation contre l'humidité et les moisissures et 2 couches de peinture acrylique blanche NCS S 0500-N

Vitrage

Energy & Comfort --73

Equipée d'un double vitrage super isolant avec:

U_g valeur vitrage 1.0 W/m²K - EN 673

g transmission énergie solaire 0,52 - EN 410

τ_V transmission lumineuse 0.75 - EN 410

4 mm vitre extérieure trempée avec coating isolation thermique

15 mm espace avec gaz Argon

33.2 mm vitre intérieure feuilletée (Classe 1B1- conforme NBN S 23-002) avec coating isolation thermique.

Retardateur d'effraction: classe P2A (EN 356).

U_w valeur moyenne de la fenêtre 1.2 W/m²K - EN ISO 12567-2

R_w (C; Ctr) réduction acoustique 35 dB (-1;-3) - EN ISO 717-1

Perméabilité à l'air: classe 4 - EN 12207

ou

Energy & Silence --60

Fenêtre de toit anti-bruit de pluie
Voir page 87

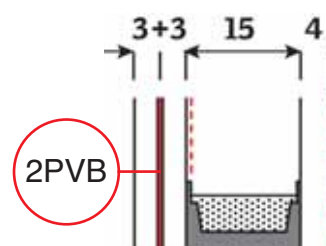
ou

Energy Star --66

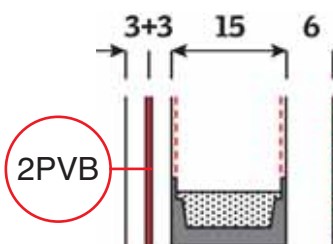
Fenêtre de toit équipée d'un triple vitrage isolant
Voir page 89



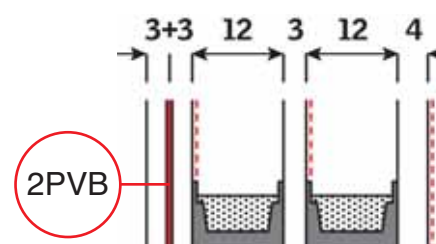
Energy & Comfort --73

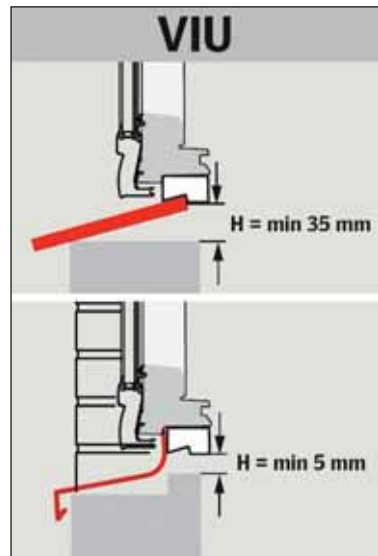
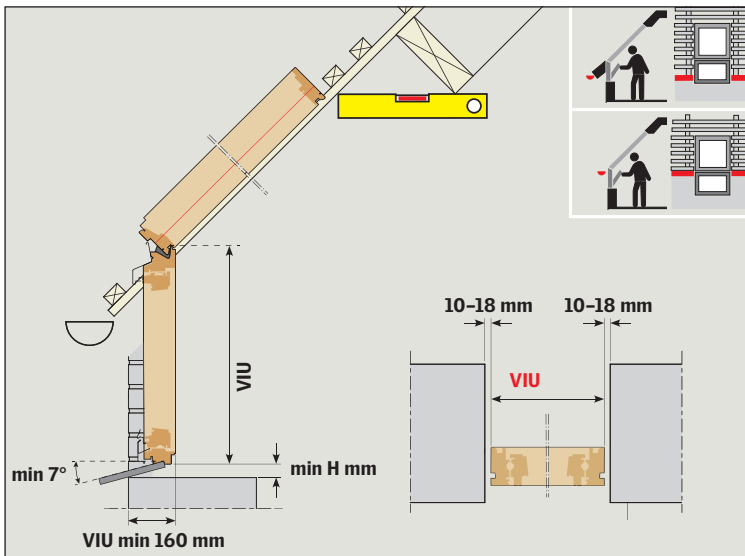
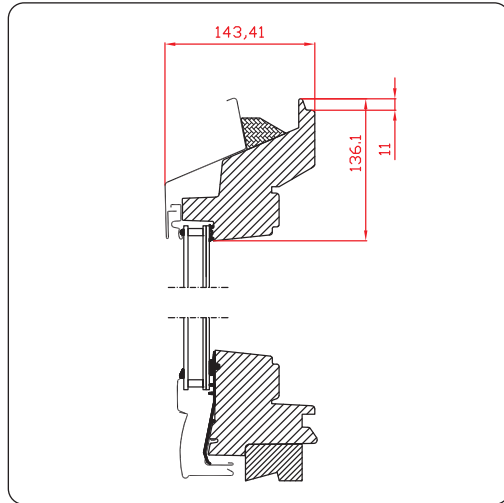
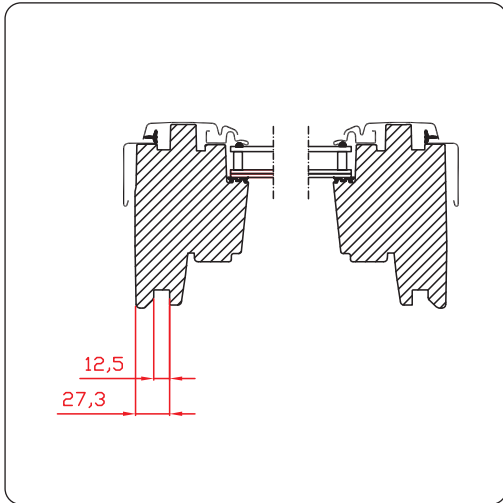


Energy & Silence --60



Energy Star --66





			VIU 0,23	VIU 0,29	VIU 0,36	VIU 0,44	
			MK31	PK31	SK31	UK31	
			VIU 0,44	VIU 0,56	VIU 0,70	VIU 0,85	
			MK35	PK35	SK35	UK35	
			VIU 0,56	VIU 0,71	VIU 0,90	VIU 1,08	
			MK36*	PK36*	SK36*	UK36*	
			VIU 0,69	VIU 0,88	VIU 1,11	VIU 1,34	
			MK38*	PK38*	SK38*	UK38*	
mm	472	550	660	780	942	1140	1340
cm	47	55	66	78	94	114	134

0,27 surface éclairante en m²
 * Uniquement disponible avec double vitrage Energy & Comfort -73

Certificat sur pro.velux.be

Élément fixe de façade qui prolonge une fenêtre de toit en polyuréthane de largeur identique dans des pentes de toit entre 15° et 55°. La partie supérieure de l'élément de façade est profilée pour s'insérer parfaitement dans la rainure inférieure de la fenêtre de toit.

A l'extérieur, la fenêtre est protégée par des profilés en aluminium gris, sans entretien, de couleur NCS S 7500-N.

Cet élément se nettoie facilement par la fenêtre supérieure.

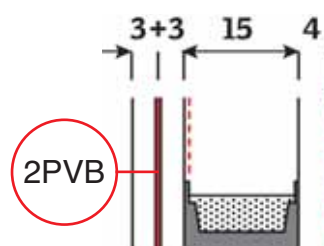
L'élément fixe de façade a une âme en bois traité thermiquement ou laminée, enrobée de polyuréthane peint avec une laque PU blanche de couleur NCS S 0500-N.

L'élément fixe de façade est équipé de double joint d'étanchéité et est résistant contre l'humidité et la condensation.

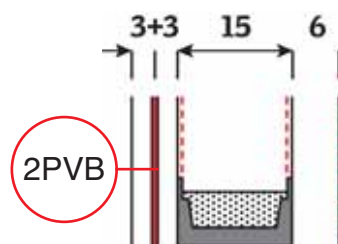
Vitrage
Energy & Comfort --73
<input type="checkbox"/> Equipée d'un double vitrage super isolant avec: U_g valeur vitrage 1.0 W/m ² K - EN 673 g transmission énergie solaire 0,52 - EN 410 τ_v transmission lumineuse 0.75 - EN 410 4 mm vitre extérieure trempée avec coating isolation thermique 15 mm espace avec gaz Argon 33.2 mm vitre intérieure feuilletée (Classe 1B1- conforme NBN S 23-002) avec coating isolation thermique. Retardateur d'effraction: classe P2A (EN 356).
U_w valeur moyenne de la fenêtre 1.2 W/m ² K - EN ISO 12567-2
R_w (C; Ctr) réduction acoustique 35 dB (-1;-3) - EN ISO 717-1
Perméabilité à l'air: classe 4 - EN 12207
ou
Energy & Silence --60
<input type="checkbox"/> Fenêtre de toit anti-bruit de pluie Voir page 87
ou
Energy Star --66
<input type="checkbox"/> Fenêtre de toit équipée d'un triple vitrage isolant Voir page 89



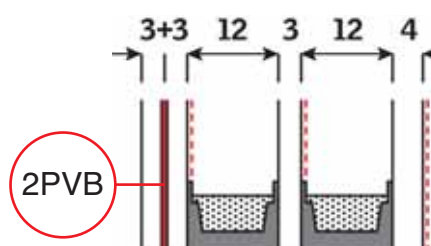
Energy & Comfort --73

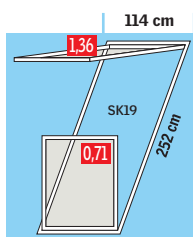
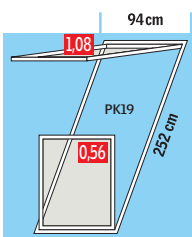
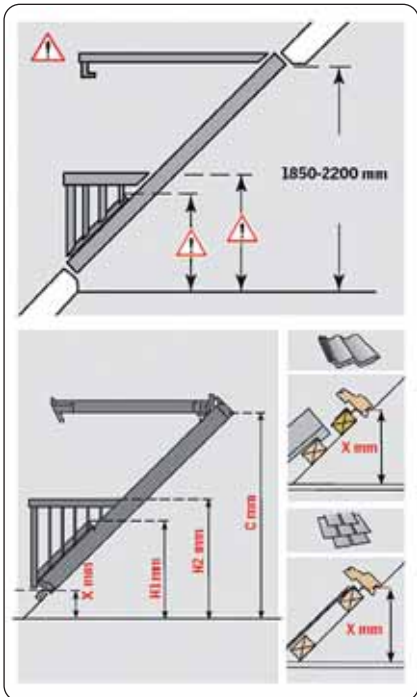
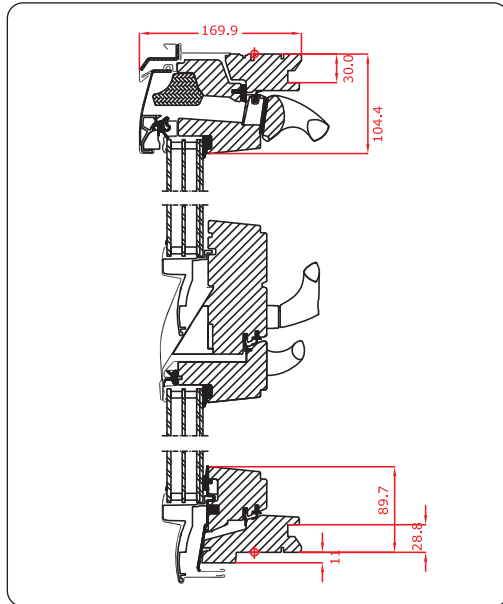
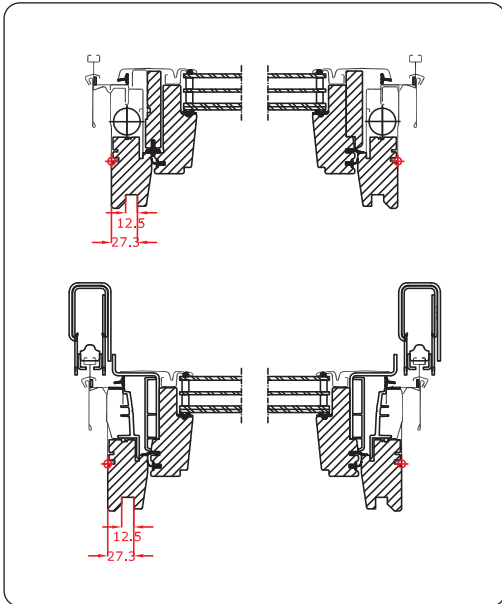


Energy & Silence --60



Energy Star --66





	X mm	H1 mm	H2 mm	C mm
35°-39°	213	800	1146	1631
	263	850	1196	1681
	313	900	1246	1731
	363	950	1296	1781
	413	1000	1346	1831
40°-42°	463	1050	1396	1881
	513	1100	1446	1931
	157	800	1090	1753
	207	850	1140	1803
	257	900	1190	1853
43°-45°	307	950	1240	1903
	357	1000	1290	1953
	407	1050	1340	2003
	457	1100	1390	2053
	125	800	1058	1823
46°-48°	175	850	1108	1873
	225	900	1158	1923
	275	950	1208	1973
	325	1000	1258	2023
	375	1050	1308	2073
49°-53°	425	1100	1358	2123
	95	800	1028	1809
	145	850	1078	1859
	195	900	1128	1909
	245	950	1178	1959
	295	1000	1228	2009
	345	1050	1278	2139
	395	1100	1328	2189
	67	800	1000	1953
	117	850	1050	2003
	167	900	1100	2053
	217	950	1150	2103
	267	1000	1200	2153
	317	1050	1250	2203
	367	1100	1300	2253

Certificat sur pro.velux.be

Fenêtre balcon pour les pentes de toit entre 35° et 53°. L'élément supérieur s'ouvre à l'aide d'une poignée située dans le bas de l'ouvrant et se projette dans n'importe quelle position jusqu'à maximum 45°. Le clapet de ventilation, placé sur toute la largeur de la fenêtre, permet une ventilation de la pièce sans l'ouverture complète. Un filtre protège des insectes et de la poussière. Deux loqueteaux permettent de bloquer la fenêtre en position de nettoyage, après une rotation à 180°.

La partie inférieure de la fenêtre doit être placée au niveau du sol. En la poussant vers l'extérieur, l'élément inférieur se déploie avec les balustrades latérales formant un balcon. Cet élément se nettoie facilement lorsque la fenêtre supérieure est ouverte par projection.

A l'extérieur, la fenêtre est protégée par des profilés en aluminium gris, sans entretien, de couleur NCS S 7500-N.

Le dormant et l'ouvrant, équipés d'un double joint d'étanchéité à l'air, sont en bois de pin massif.

Finition intérieure

- Imprégnation contre l'humidité et les moisissures et 2 couches de vernis incolore à base d'eau. **ou**
- Imprégnation contre l'humidité et les moisissures et 2 couches de peinture acrylique blanche NCS S 0500-N

Vitrage

Equippée d'un triple vitrage super isolant avec:

PK19 - 94 x 252 cm

U_g valeur vitrage 0.7 W/m²K - EN 673
 g transmission énergie solaire 0,50 - EN 410
 τ_v transmission lumineuse 0.69 - EN 410

4 mm vitre extérieure trempée avec coating anti-buée et easy to clean
 12 mm espace avec gaz Argon
 3 mm float thermiquement renforcé avec coating isolation thermique
 12 mm espace avec gaz Argon
 33.2 mm vitre intérieure feuilletée (Classe 1B1- conforme NBN S 23-002) avec film anti-bruit et coating isolation thermique.
 Retardateur d'effraction: classe P2A (EN 356).

SK19 - 114 X 252 CM

U_g valeur vitrage 0.7 W/m²K - EN 673
 g transmission énergie solaire 0,50 - EN 410
 τ_v transmission lumineuse 0.69 - EN 410

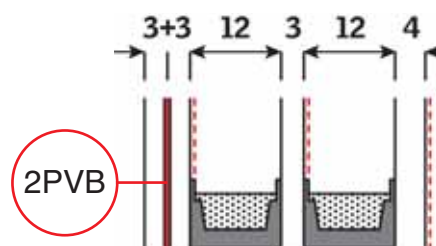
3 mm vitre extérieure trempée avec coating anti-buée et easy to clean
 14 mm espace avec gaz Argon
 2.2 mm float thermiquement renforcé avec coating isolation thermique
 14 mm espace avec gaz Argon
 22.2 mm vitre intérieure feuilletée (Classe 1B1- conforme NBN S 23-002) avec coating isolation thermique.
 Retardateur d'effraction: classe P2A (EN 356).

U_w valeur moyenne de la fenêtre 1.2 W/m²K - EN ISO 12567-2

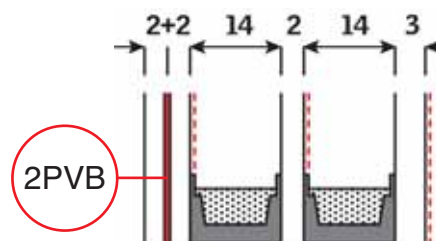
R_w (C; Ctr) réduction acoustique 37 dB (-2;-4) - EN ISO 717-1



PK19 - 94 x 252 cm



SK19 - 114 X 252 CM

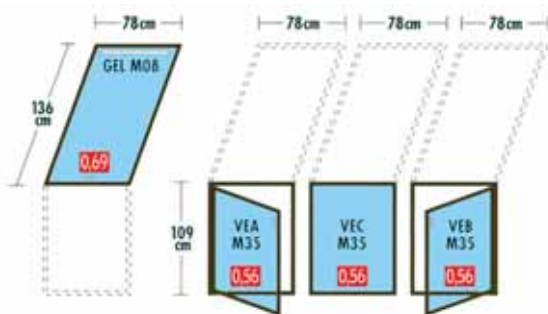
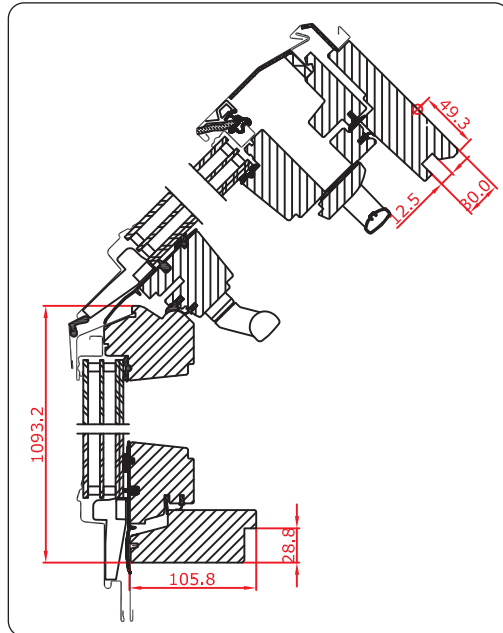
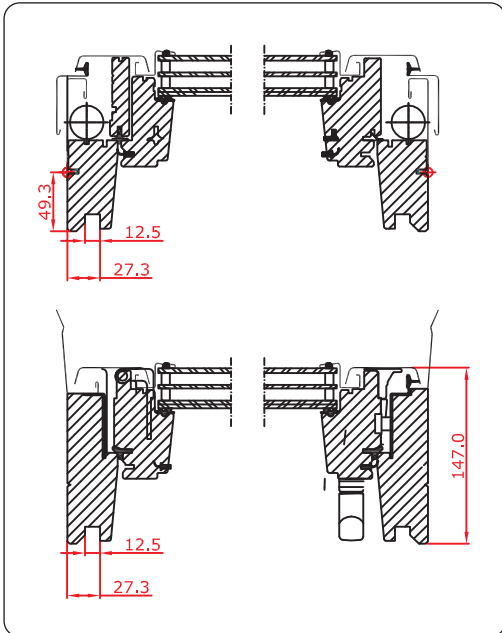




35°-53°



PEFC™
PEFC/09-31-020



0.69 surface éclairante en m²



Sur un accès vers terrasse il ne peut être installé qu'un seul module ouvrant vertical. Les charnières du module vertical ouvrant doivent se trouver contre la construction.

Certificat sur pro.velux.be

L'élément supérieur s'ouvre par projection et rotation, pour les pentes de toit entre 35 et 53°, grâce à la poignée située dans le bas de l'ouvrant. Il se projette dans n'importe quelle position jusqu'à maximum 45°.

Le clapet de ventilation, placé sur toute la largeur de la fenêtre, permet une ventilation de la pièce sans l'ouverture complète. Un filtre protège des insectes et de la poussière.

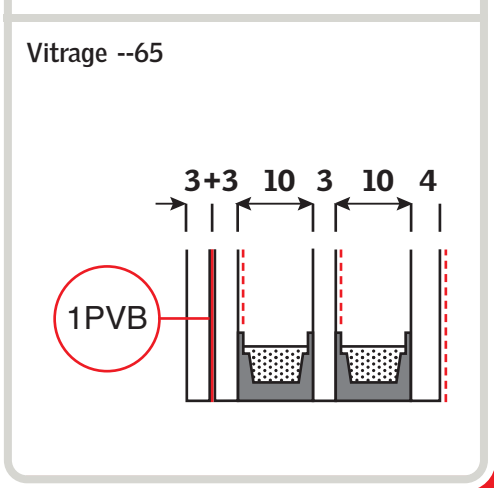
Un loqueteau permet soit de bloquer la fenêtre en position de ventilation, soit après une rotation à 180°, en position de nettoyage.

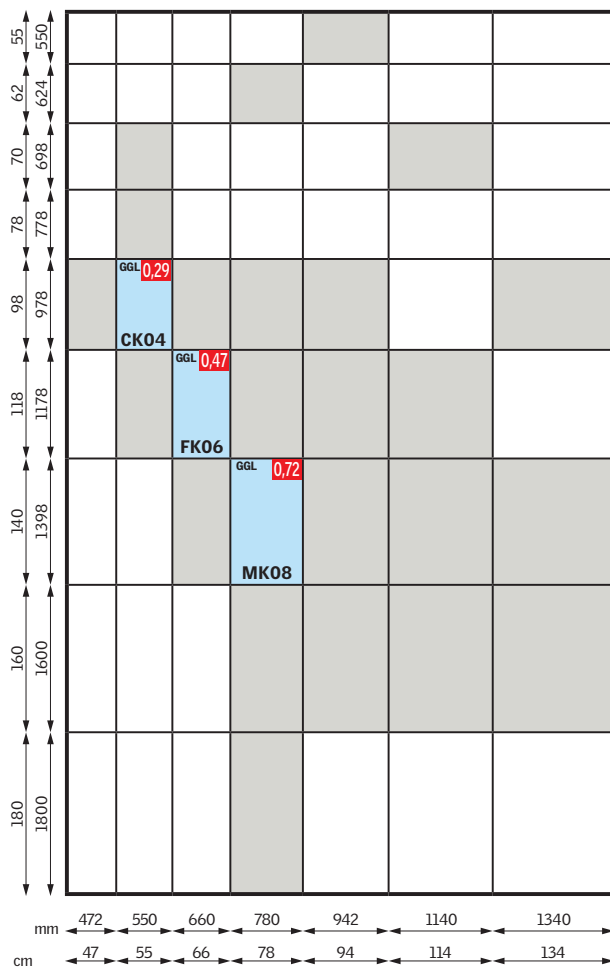
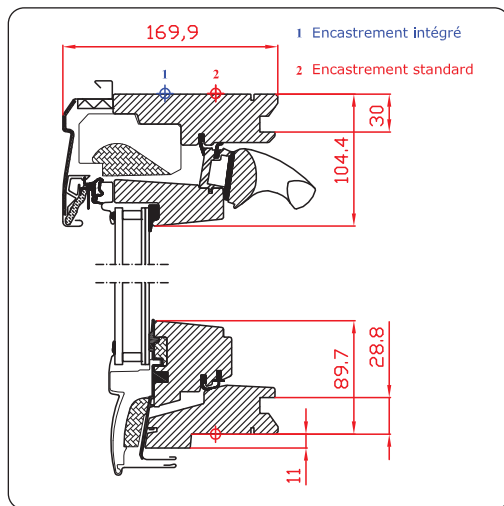
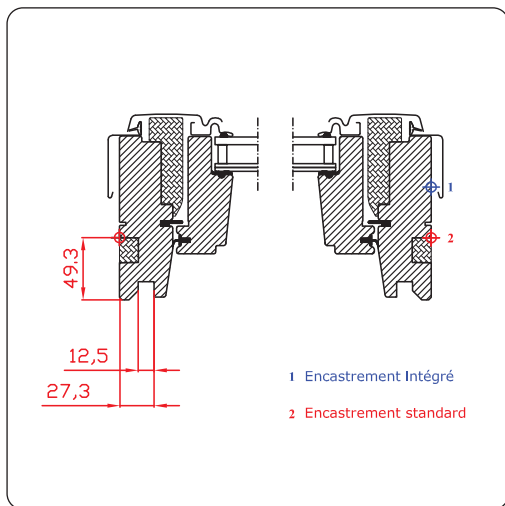
L'élément inférieur est soit ouvrant à droite ou à gauche vers l'extérieur, soit fixe. Il ne peut s'ouvrir que lorsque la partie supérieure est en projection. De cette manière, l'accès vers la terrasse de toit est aisé.

Le dormant et l'ouvrant, équipés d'un double joint d'étanchéité à l'air, sont en bois de pin massif traité contre humidité et moisissure ainsi que protégé par 2 couches de vernis acrylique incolore.

A l'extérieur, la fenêtre est protégée par des profilés en aluminium gris, sans entretien, de couleur NCS S 7500-N.

Vitrage
Equipée d'un triple vitrage super isolant avec:
U _g valeur vitrage 0.5 W/m²K - EN 673
g transmission énergie solaire 0,50 - EN 410
τ _v transmission lumineuse 0.69 - EN 410
4 mm vitre extérieure trempée avec coating anti-buée et easy to clean
10 mm espace avec gaz Krypton
3 mm float thermiquement renforcé avec coating isolation thermique
10 mm espace avec gaz Krypton
33.1 mm vitre intérieure feuilletée (Classe IB1) avec film anti-bruit et coating isolation thermique.
Retardateur d'effraction: classe P2A (EN 356).
U _w valeur moyenne de la fenêtre 1.2 W/m²K - EN ISO 12567-2
R _w (C; Ctr) réduction acoustique 35 dB (-1;-4) - EN ISO 717-1
Perméabilité à l'air: classe 3 - EN 1026





! Les raccords sont disponibles en couleur NCS S 9000-N
Placement en ardoises avec les raccords pour pose encastrée.

0,27 surface éclairante en m²
■ Disponible dans d'autres modèles

Certificat sur pro.velux.be

Fenêtre à rotation manuelle, pour pentes de toit entre 15° et 90°, équipée de charnières à friction.

A l'extérieur protégé par des profilés et traversé par un profilé médian vertical en aluminium noir, sans entretien, de couleur NCS S 9000-N.

La barre de manœuvre en aluminium anodisé sur la largeur de la fenêtre a 3 positions:
fermer – ventilation à fenêtre verrouillée – ouvrir.

Après une rotation complète à 180°, un loquet permet de bloquer la fenêtre en position de nettoyage.

Le dormant et l'ouvrant en bois de pin massif sont équipés d'un double joint d'étanchéité à l'air et de polystyrène expansé (EPS) de couleur anthracite pour optimiser les coupures thermiques.

Finition intérieure

Imprégnation contre l'humidité et les moisissures et 2 couches de vernis incolore à base d'eau.

ou

Imprégnation contre l'humidité et les moisissures et 2 couches de peinture acrylique blanche NCS S 0500-N

Vitrage

Equipée d'un double vitrage super isolant avec:

U_g valeur vitrage 1.1 W/m²K - EN 673

g transmission énergie solaire 0,64 - EN 410

τ_v transmission lumineuse 0.79 - EN 410

4 mm vitre extérieure trempée

15 mm espace avec gaz Argon

33.2 mm vitre intérieure feuilletée (Classe 1B1- conforme NBN S 23-002) avec coating isolation thermique et gain solaire renforcé.

Retardateur d'effraction: classe P2A (EN 356).

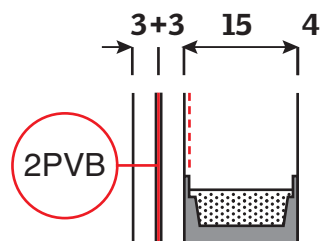
U_w valeur moyenne de la fenêtre 1.3 W/m²K - EN ISO 12567-2

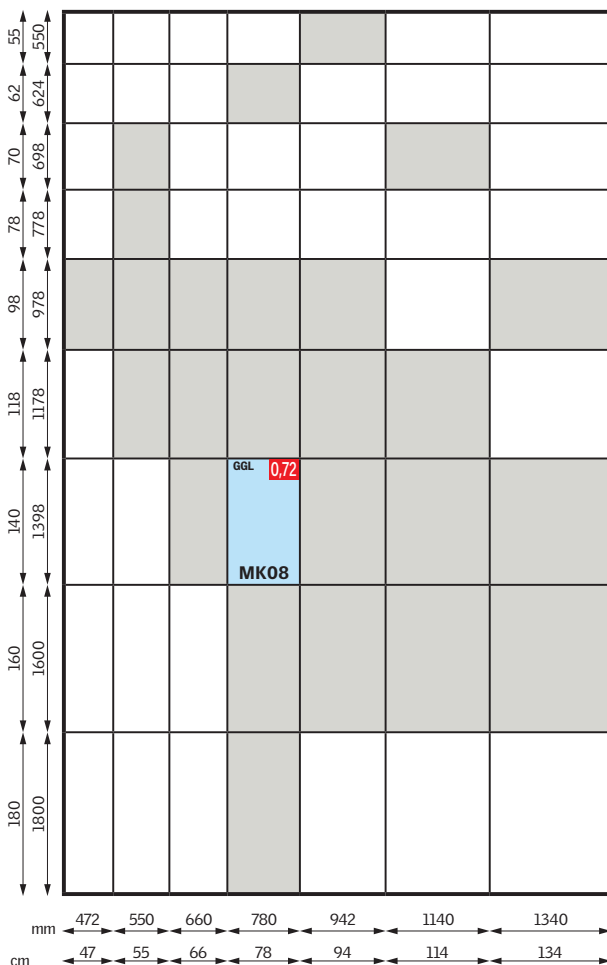
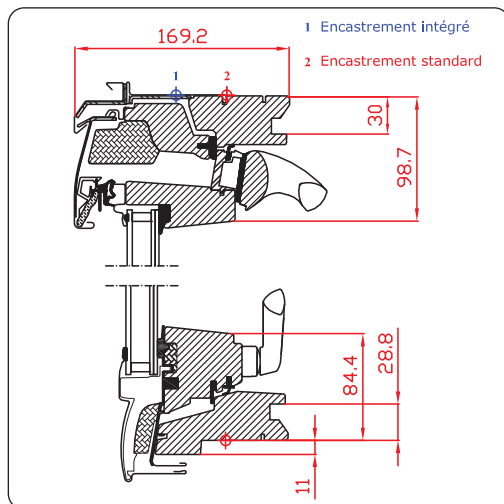
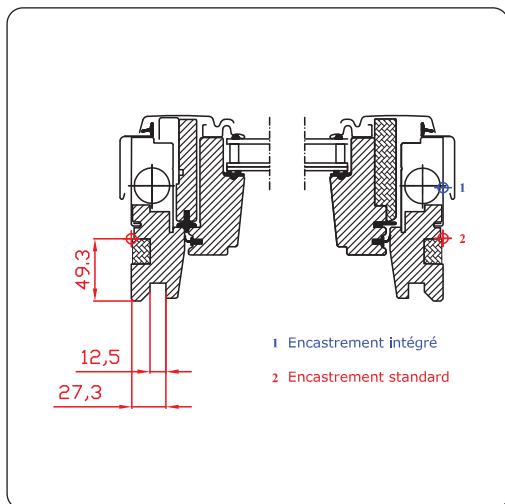
R_w (C; Ctr) réduction acoustique 35 dB (-1;-3) - EN ISO 717-1

Perméabilité à l'air: classe 4 - EN 12207



Energy & Comfort --70





0.27 surface éclairante en m²

■ Disponible dans d'autres modèles

! Les raccords sont disponibles en couleur NCS S 9000-N
Placement en ardoises avec les raccords pour pose encastrée.

Certificat sur pro.velux.be

Fenêtre à projection et à rotation pour les pentes de toit entre 15° et 55° s'ouvrant à l'aide d'une poignée située en partie basse et se projetant dans n'importe quelle position jusqu'à maximum 45°.

A l'extérieur protégé par des profilés et traversé par un profilé médian vertical en aluminium noir, sans entretien, de couleur NCS S 9000-N.

La barre de manœuvre en aluminium anodisé sur la largeur de la fenêtre a 3 positions:
fermer – ventilation à fenêtre verrouillée – ouvrir.

Après une rotation complète à 180°, un loquet permet de bloquer la fenêtre en position de nettoyage.

Le dormant et l'ouvrant en bois de pin massif sont équipés d'un double joint d'étanchéité à l'air et de polystyrène expansé (EPS) de couleur anthracite pour optimiser les coupures thermiques.

Finition intérieure

Imprégnation contre l'humidité et les moisissures et 2 couches de vernis incolore à base d'eau.

ou

Imprégnation contre l'humidité et les moisissures et 2 couches de peinture acrylique blanche NCS S 0500-N

Vitrage

Equipée d'un double vitrage super isolant avec:

U_g valeur vitrage 1.1 W/m²K - EN 673

g transmission énergie solaire 0,64 - EN 410

τ_v transmission lumineuse 0.79 - EN 410

4 mm vitre extérieure trempée

15 mm espace avec gaz Argon

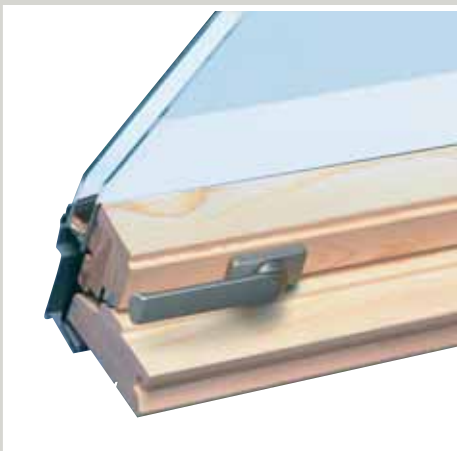
33.2 mm vitre intérieure feuilletée (Classe 1B1- conforme NBN S 23-002) avec coating isolation thermique et gain solaire renforcé.

Retardateur d'effraction: classe P2A (EN 356).

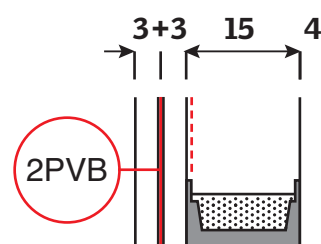
U_w valeur moyenne de la fenêtre 1.3 W/m²K - EN ISO 12567-2

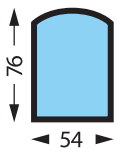
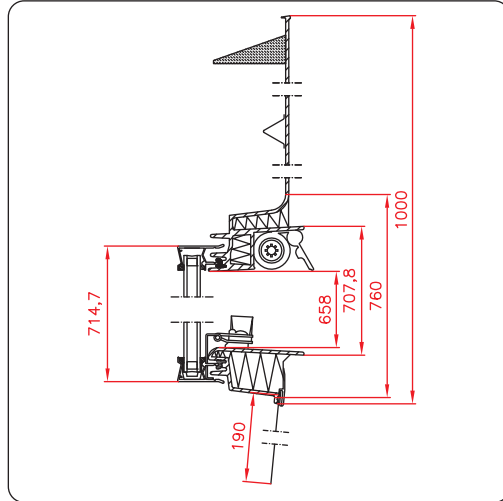
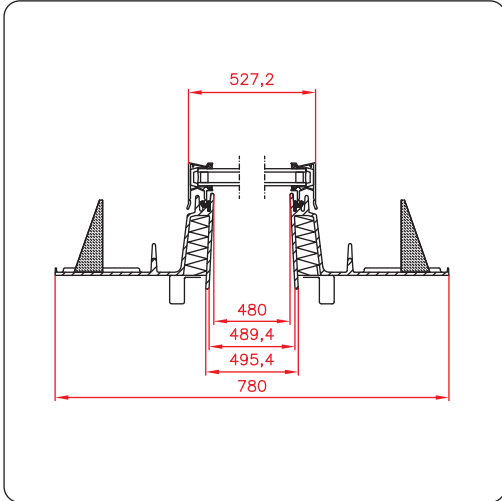
R_w (C; Ctr) réduction acoustique 35 dB (-1;-3) - EN ISO 717-1

Perméabilité à l'air: classe 4 - EN 12207



Energy & Comfort --70





Certificat sur pro.velux.be

Fenêtre tabatière cintrée à ouverture par projection, avec raccordement et store en toile résille gris anthracite intégrés, pour les pentes de toit entre 20 et 60°. A placer dans des pièces inhabitées. La fenêtre peut être projetée en trois positions, voir totalement retournée sur le matériau de couverture, au moyen d'une tige placée en partie basse.

Dormant et raccordement en polyuréthane noir (monobloc).

Ouvrant projetant en aluminium noir NCS S 8505 B20G.

Vitrage

Equipée d'un double vitrage isolant de 16 mm

U_g valeur vitrage 1.4 W/m²K - EN 673

g transmission énergie solaire 0,61 - EN 410

τ_v transmission lumineuse 0.79 - EN 410: 1998

3 mm vitre extérieure trempée

10 mm espace avec gaz Argon

3 mm vitre intérieure avec coating isolation thermique.

U_w valeur de la fenêtre 3.1 W/m²K - EN ISO 12567-2: 2005

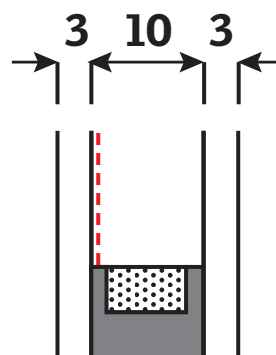
R_w (C; Ctr) réduction acoustique 24 dB (0;-2)

- EN ISO 717-1: 1996

Perméabilité à l'air: classe 2 - EN 12207: 1999

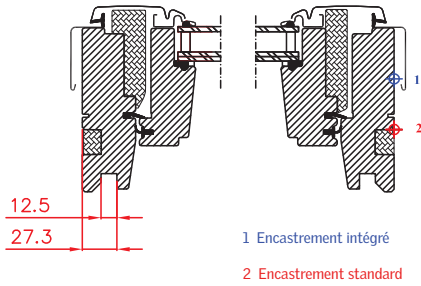


Vitrage --59P

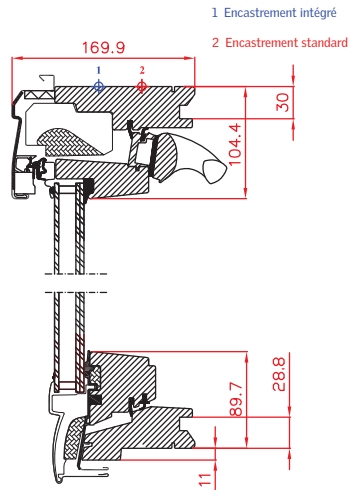




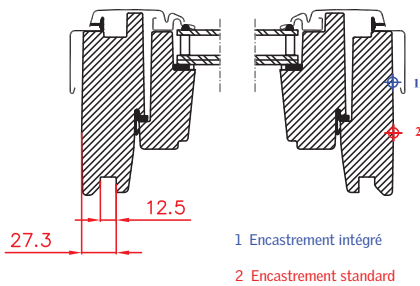
GGL



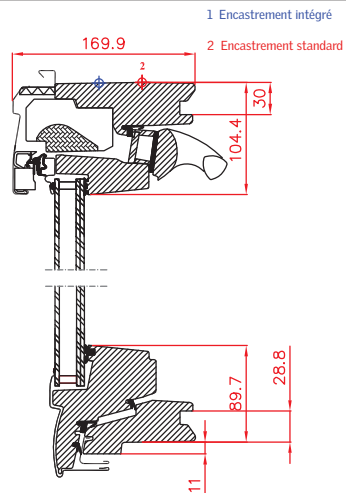
GGL



GGU



GGU



		GGL 0,22 GGU					
	GGL 0,23 GGU	CK02 GGU 0,29	GGL 0,47 GGU	GGL 0,60 GGU		GGL 0,91 GGU	
	BK04	CK04	MK04 GGU 0,47 GGU	PK04 GGU 0,59 GGU	SK04 GGU 0,75 GGU	UK04 GGU 0,94 GGU	
		FK06	MK06 GGU 0,72 GGU	PK06 GGU 0,92 GGU	SK06 GGU 1,16 GGU	UK06 GGU 1,40 GGU	
			MK08 GGU 0,84 GGU	PK08 GGU 1,07 GGU	SK08 GGU 1,35 GGU	UK08 GGU 1,63 GGU	
			MK10	PK10	SK10	UK10	
mm	472	550	660	780	942	1140	1340

0,27 surface éclairante en m²

Certificat sur pro.velux.be

Fenêtre à rotation manuelle, pour pentes de toit entre 15° et 90°, équipée de charnières à friction et de 2 points de fermeture à clef.

A l'extérieur protégé par des profilés en aluminium gris, sans entretien, de couleur NCS S 7500-N.

La barre de manœuvre en aluminium anodisé sur la largeur de la fenêtre a 3 positions:
fermer – ventilation à fenêtre verrouillée – ouvrir.

Après une rotation complète à 180°, un loquet permet de bloquer la fenêtre en position de nettoyage.

Vitrage

Equippée d'un double vitrage super isolant avec:

U_g valeur vitrage 1.1 W/m²K - EN 673

g transmission énergie solaire 0,60 - EN 410

τ_V transmission lumineuse 0.79 - EN 410

4 mm vitre extérieure trempée

16 mm espace avec gaz Argon

33.4 mm vitre intérieure feuilletée (Classe 1B1- conforme NBN S 23-002) avec coating isolation thermique.

Retardateur d'effraction: classe P4A (EN 356).

U_w valeur moyenne de la fenêtre 1.3 W/m²K - EN ISO 12567-2

R_w (C; Ctr) réduction acoustique 35 dB (-1;-3) - EN ISO 717-1

Perméabilité à l'air: classe 4 - EN 12207

❑ Type GGU

Le dormant et l'ouvrant ont une âme en bois traité thermiquement ou laminée, enrobée de polyuréthane peint avec une laque PU blanche de couleur NCS S 0500-N.

La fenêtre de toit est équipée de double joint d'étanchéité et est résistant contre l'humidité et la condensation.

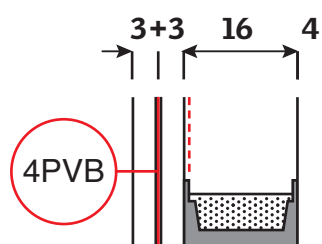
ou

❑ Type GGL

Le dormant et l'ouvrant en bois de pin massif sont équipés d'un double joint d'étanchéité à l'air et de polystyrène expansé (EPS) de couleur anthracite pour optimiser les coupures thermiques.



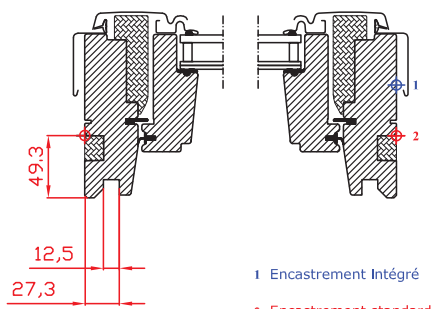
Vitrage --70Q



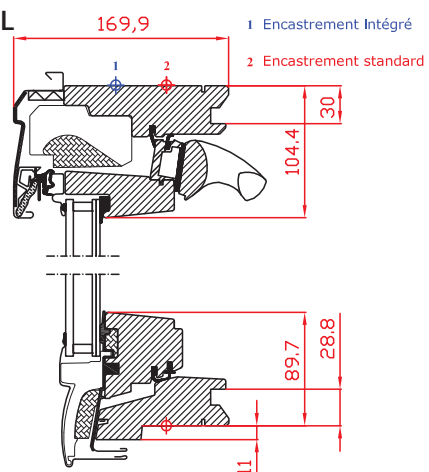
-- 60



GGL



GGL



Certificat sur pro.velux.be

A l'extérieur, la fenêtre est protégée par des profilés en aluminium gris NCS S 7500-N avec film réducteur de bruit de contact sur la face intérieure des profilés.

Vitrage

Equipée d'un double vitrage super isolant avec:

U_g valeur vitrage 1.0 W/m²K - EN 673

g transmission énergie solaire 0,30 - EN 410

τ_v transmission lumineuse 0.61 - EN 410

6 mm vitre extérieure trempée
avec coating isolation thermique, protection solaire renforcé et easy to clean

15 mm espace avec gaz Argon

33.2 mm vitre intérieure feuilletée (Classe 1B1- conforme NBN S 23-002) avec coating isolation thermique et film acoustique.

Retardateur d'effraction: classe P2A (EN 356).

U_w valeur moyenne de la fenêtre 1.2 W/m²K - EN ISO 12567-2

R_w (C; Ctr) réduction acoustique 37 dB (-1;-3) - EN ISO 717-1

L_{IA} bruit de contact 48 dB EN ISO 140-18

Perméabilité à l'air: classe 4 - EN 12207



Pour la description des fenêtres de toit voir :



GGL
GGU



GGL INTEGRA® électrique
GGU INTEGRA® électrique



GGL INTEGRA® à énergie solaire
GGU INTEGRA® à énergie solaire



GPL
GPU



GIL
GIU



GTL
GTU

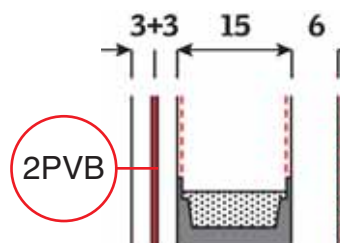


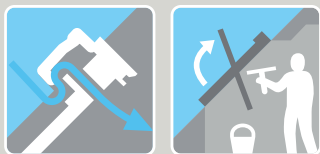
VFE
VIU



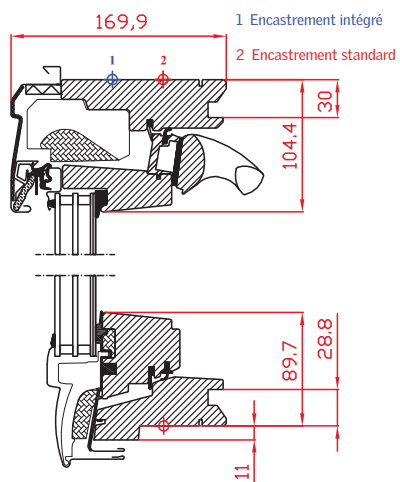
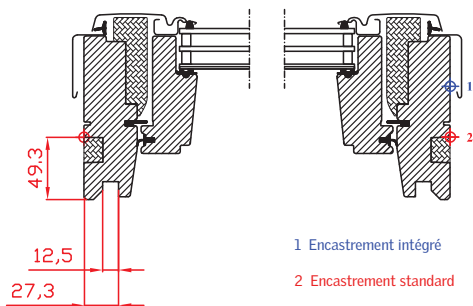
GXL
GXU

Energy & Silence --60





GGL



Certificat sur pro.velux.be

Vitrage

Equippée d'un triple vitrage super isolant avec:

U_g valeur vitrage 0.7 W/m²K - EN 673

g transmission énergie solaire 0,50 - EN 410

τ_v transmission lumineuse 0.69 - EN 410

4 mm vitre extérieure trempée avec coating anti-buée et easy to clean

12 mm espace avec gaz Argon

3 mm float thermiquement renforcé avec coating isolation thermique

12 mm espace avec gaz Argon

33.2 mm vitre intérieure feuilletée (Classe 1B1- conforme NBN S 23-002) avec film anti-bruit et coating isolation thermique.

Retardateur d'éfraction: classe P2A (EN 356).

U_w valeur moyenne de la fenêtre 1.0 W/m²K - EN ISO 12567-2

R_w (C; Ctr) réduction acoustique 37 dB (-2;-4) - EN ISO 717-1

Perméabilité à l'air: classe 4 - EN 1026

Pour la description des fenêtres de toit voir :



GGL
GGU



GGL INTEGRA® électrique
GGU INTEGRA® électrique



GGL INTEGRA® à énergie solaire
GGU INTEGRA® à énergie solaire



GPL
GPU



GIL
GIU



GTL
GTU



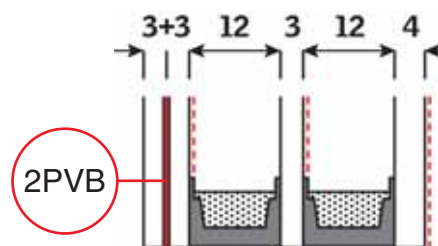
VFE
VIU

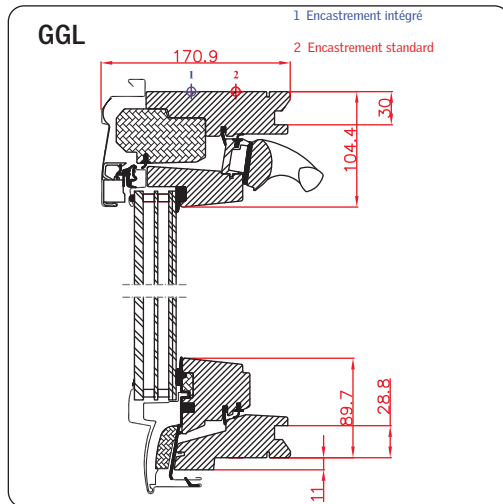
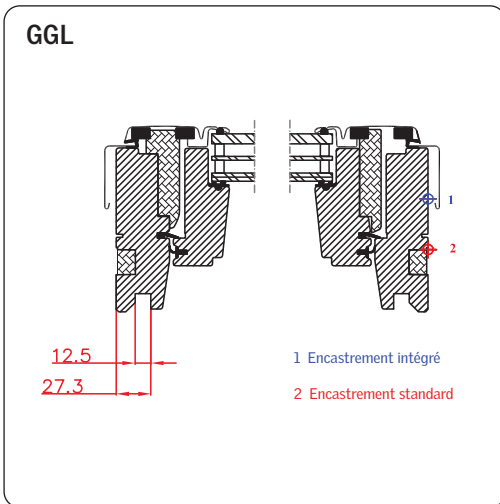


GXL
GXU



Energy Star --66





55							GGL 0,27		
550							PK25		
62									
624									
70							GGL 0,48		
698							SK01		
78									
778	GGL 0,22								
78	CK02								
98	GGL 0,29	GGL 0,38	GGL 0,47	GGL 0,60					
978	GPU	GPU	GPU	GPU					
98	CK04	FK04	MK04	PK04					
118	GGL 0,36	GGL 0,47	GGL 0,59	GGL 0,75	GGL 0,94				
1178	GPU	GPU	GPU	GPU	GPU				
118	CK06	FK06	MK06	PK06	SK06				
140		GGL 0,58	GGL 0,72	GGL 0,92	GGL 1,16				
1398		GPU	GPU	GPU	GPU				
140		FK08	MK08	PK08	SK08				
160			GGL 0,84	GGL 1,07					
1600			GPU	GPU					
160			MK10	PK10					
180									
1800									
	mm	472	550	660	780	942	1140	1340	
	cm	47	55	66	78	94	114	134	

0,27 surface éclairante en m²

Certificat sur pro.velux.be

Vitrage	
Equipée d'un triple vitrage super isolant avec:	
U_g	valeur vitrage 0.5 W/m ² K - EN 673
g	transmission énergie solaire 0,50 - EN 410
τ_V	transmission lumineuse 0.65 - EN 410
8 mm vitre extérieure trempée avec coating anti-buée	
10 mm espace avec gaz Krypton	
3 mm float thermiquement renforcé avec coating isolation thermique	
10 mm espace avec gaz Krypton	
33.2 mm vitre intérieure feuilletée (Classe 1B1- conforme NBN S 23-002) avec film anti-bruit et coating isolation thermique.	
Retardateur d'effraction: classe P2A (EN 356).	
$R_{W(C; Ctr)}$	réduction acoustique 42 dB (-2;-4) - EN ISO 717-1
L_{IA}	bruit de contact 48 dB EN ISO 140-18
Perméabilité à l'air: classe 4 - EN 1026	



Pour la description des fenêtres de toit voir :



GGL
 U_w valeur moyenne de la fenêtre
 0.83 W/m²K EN ISO 12567-2



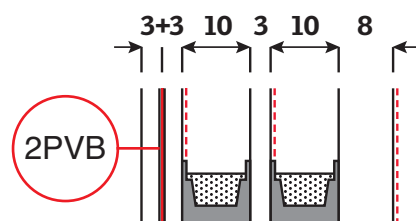
GGU
 U_w valeur moyenne de la fenêtre
 0.81 W/m²K EN ISO 12567-2



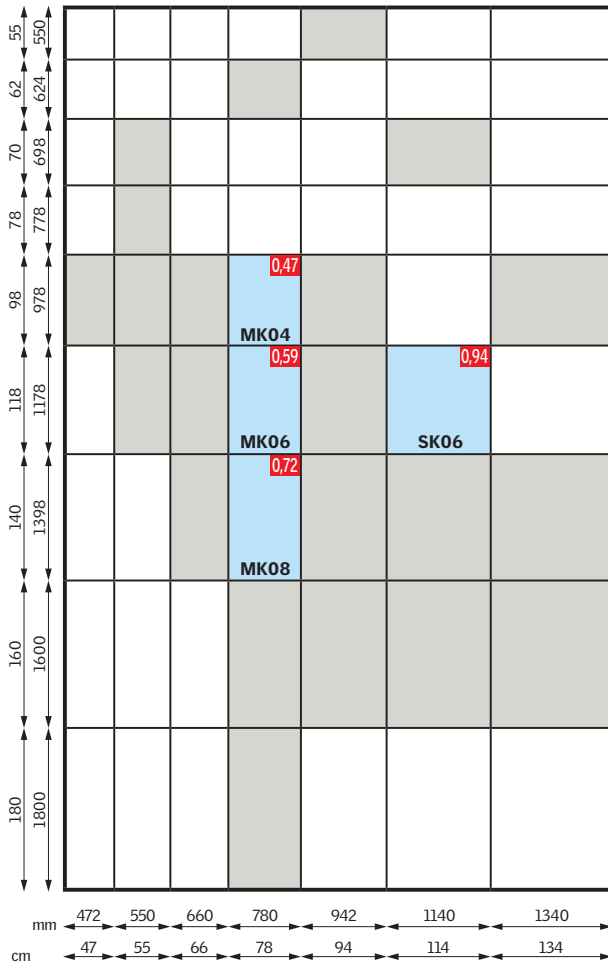
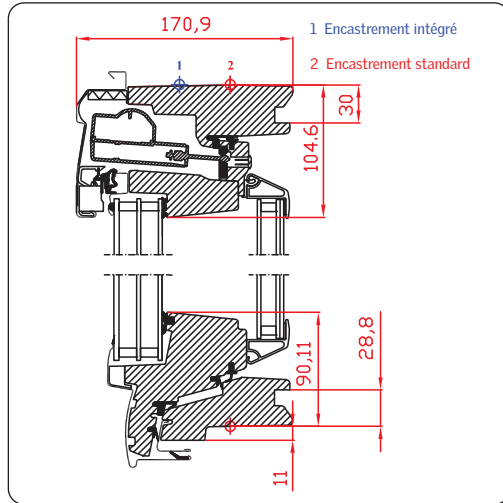
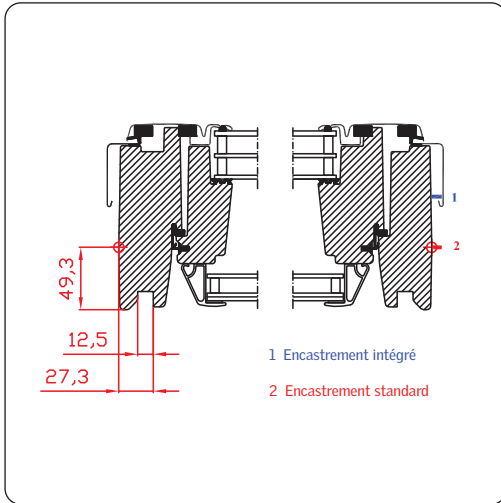
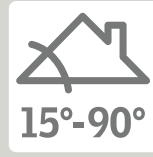
GPU
 U_w valeur moyenne de la fenêtre
 0.85 W/m²K EN ISO 12567-2



Energy & Acoustic --62



008230



Certificate

Certified Passive House Component
for cold climates; valid until 31.12.2014

Category: **Roof Window**
Manufacturer: **VELUX A/S**
2970 Hørsholm, DENMARK
Product name: **GGU -K- 008230**

This certificate was awarded based on the following criteria:

Given a U_{gl} value of 0.3840 W/(m²K) and a window size of 1.14 m by 1.40 m,

$U_{RR} = 0.55$ W/(m²K) ≤ 0.70 W/(m²K)

Taking into account the installation based thermal bridges and provided that the installation is, with regard to the thermal bridges, equal or better than shown in the data sheet, the roof window meets the following criterion:

$U_{RR, installed} \leq 0.70$ W/(m²K)

Thermal data

	U _v -value [W/(m ² K)]	Width [mm]	Ψ_s [W/(mK)]	$f_{Rsi \leq 0.25}$ [-]
Spacer			TGI*	
Bottom	0.71	123	0.019	0.77
Side o/PV	0.74	106	0.025	0.78
Side u/PV	0.73	106	0.025	0.78
Top	0.61	116	0.025	0.80

*Spacers of lower thermal quality, especially those made of aluminium, lead to significantly higher thermal losses and lower temperature factors.

For further information, please see the data sheet
www.passivehouse.com 0092w02

Passive House Institute
Dr. Wolfgang Feist
64283 Darmstadt
GERMANY

Passive House Efficiency Class

gH A
gH B
gH C

CERTIFIED COMPONENT
Passive House Institute

Certificat sur pro.velux.be

Fenêtre de toit certifiée maison passive

à énergie solaire - Polyuréthane

Fenêtre à rotation pour les pentes de toit entre 15° et 90°, s'ouvrant électriquement avec une commande à distance à radiofréquence ou manuelle équipée d'un vitrage quintuple composé d'un triple vitrage combiné avec un double vitrage intérieur.

A l'extérieur, la fenêtre est protégée par des profilés en aluminium gris NCS S 7500-N.

Après une rotation à 180° un loqueteau permet de bloquer la fenêtre en position de nettoyage.

Derrière le clapet de ventilation se trouve le moteur intégré pour l'ouverture de la fenêtre jusqu'à 20 cm maximum. Sur l'extérieur du capot supérieur de la fenêtre, un panneau de cellules solaires, avec détecteur de pluie intégré, assure la charge d'une batterie nécessaire au fonctionnement du moteur.

La fenêtre est équipée d'une commande à distance à radiofréquence permettant d'actionner jusqu'à 200 produits et d'un kit mural.

Le dormant et l'ouvrant ont une âme en bois traité thermiquement ou laminée, enrobée de polyuréthane peint avec une laque PU blanche de couleur NCS S 0500-N.

La fenêtre de toit est équipée de double joint d'étanchéité et est résistant contre l'humidité et la condensation.

Vitrage

équipée d'un vitrage quintuple composé d'un triple vitrage combiné avec un double vitrage intérieur:

U_g valeur vitrage 0,40 W/m²K - EN 673

g transmission énergie solaire 0,45 - EN 410

τ_v transmission lumineuse 0,60 - EN 410

4 mm vitre extérieure trempée avec coating anti-buée et easy to clean

14 mm espace avec gaz Krypton

3 mm float avec coating isolation thermique

14 mm espace avec gaz Krypton

3 mm float avec coating isolation thermique

776 mm espace

3 mm float avec coating isolation thermique

12 mm espace avec gaz Krypton

33,2 mm vitre intérieure feuilletée (Classe 1B1- conforme NBN S 23-002) avec film anti-bruit et coating isolation thermique.

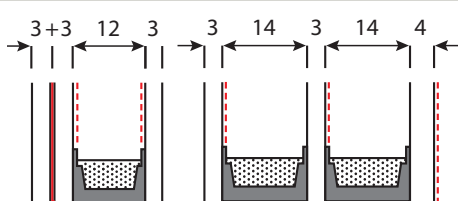
U_w valeur moyenne de la fenêtre 0,51 W/m²K - EN ISO 12567-2

R_w (C; Ctr) réduction acoustique 37 dB (-1;-4) - EN ISO 717-1

Perméabilité à l'air: classe 4 - EN 1026

GGU INTEGRA®

008230



2PVB